

**BUKU AJAR**

Pembelajaran Berbasis Masalah

# KEKUATAN BAHAN

## TEGANGAN DAN REGANGAN PADA BATANG



**Adhe Anggry, S.S.T., M.T.**

# **KEKUATAN BAHAN**

## **TEGANGAN DAN REGANGAN PADA BATANG**

## **UU No 28 tahun 2014 tentang Hak Cipta**

### **Fungsi dan sifat hak cipta Pasal 4**

Hak Cipta sebagaimana dimaksud dalam Pasal 3 huruf a merupakan hak eksklusif yang terdiri atas hak moral dan hak ekonomi.

### **Pembatasan Perlindungan Pasal 26**

Ketentuan sebagaimana dimaksud dalam Pasal 23, Pasal 24, dan Pasal 25 tidak berlaku terhadap:

- i. Penggunaan kutipan singkat Ciptaan dan/atau produk Hak Terkait untuk pelaporan peristiwa aktual yang ditujukan hanya untuk keperluan penyediaan informasi aktual;
- ii. Penggandaan Ciptaan dan/atau produk Hak Terkait hanya untuk kepentingan penelitian ilmu pengetahuan;
- iii. Penggandaan Ciptaan dan/atau produk Hak Terkait untuk keperluan pengajaran, kecuali pertunjukkan dan Fonogram yang telah dilakukan Pengumuman sebagai bahan ajar; dan
- iv. Penggunaan untuk kepentingan pendidikan dan pengembangan ilmu pengetahuan yang memungkinkan suatu Ciptaan dan/atau produk Hak Terkait dapat digunakan tanpa izin Pelaku Pertunjukan, Produser Fonogram, atau Lembaga Penyiaran.

### **Sanksi Pelanggaran Pasal 113**

1. Setiap Orang yang dengan tanpa hak melakukan pelanggaran hak ekonomi sebagaimana dimaksud dalam Pasal 9 ayat (1) huruf i untuk Penggunaan Secara Komersial dipidana dengan pidana penjara paling lama 1 (satu) tahun dan/atau pidana denda paling banyak Rp 100.000.000 (seratus juta rupiah).
2. Setiap Orang yang dengan tanpa hak dan/atau tanpa izin Pencipta atau pemegang Hak Cipta melakukan pelanggaran hak ekonomi Pencipta sebagaimana dimaksud dalam Pasal 9 ayat (1) huruf c, huruf d, huruf f, dan/atau huruf h untuk Penggunaan Secara Komersial dipidana dengan pidana penjara paling lama 3 (tiga) tahun dan/atau pidana denda paling banyak Rp 500.000.000,00 (lima ratus juta rupiah).

**KEKUATAN BAHAN  
TEGANGAN DAN REGANGAN PADA BATANG**

**Adhe Anggry**

**POLITEKNIK MANUFAKTUR NEGERI  
BANGKA BELITUNG**

## **Kekuatan Bahan : Tegangan Dan Regangan Pada Batang**

*Adhe Anggry*

*Pengarah : I Made Andik Setiawan*  
*Editor : Sidhiq Andriyanto*  
*Korektor : Subkhan*  
*Setting : Mardiyah Ayu*  
*Desain Grafis : Muhammad Zenda Rud*

*Jumlah halaman : x, 62 halaman*  
*Ukuran kertas : A5, 15x21 cm*  
*Cetakan Pertama : Agustus 2021*  
*ISBN : 978-623-97870-0-4*

*Hak Cipta 2021, Pada Penulis*  
*Isi diluar tanggung jawab percetakan*  
*Copyright © 2021 by Politeknik Manufaktur Negeri Bangka Belitung*

*Hak Cipta dilindungi undang-undang.*  
*Dilarang keras menerjemahkan, memfotokopi, atau memperbanyak sebagian atau seluruh isi buku ini tanpa izin dari Penerbit*

*Penerbit*  
***Politeknik Manufaktur Negeri Bangka Belitung***  
*Kawasan Industri Air Kantung, Sungailiat, Bangka*  
*Email: polmanbabelpress@gmail.com*  
*Telp/Faks: (0717) 93586*

## KATA PENGANTAR

Istilah **Kekuatan Bahan** mengacu pada perubahan mekanis yang terjadi pada bahan ketika gaya luar diterapkan. Anda harus tahu apakah objek dan struktur, seperti mobil, pesawat terbang, kapal, jembatan, bangunan, terowongan, dinding penahan, motor, dan mesin cukup kuat untuk menjalankan fungsinya dengan memuaskan, tetapi tidak sampai pada titik di mana desain teknik tersebut kurang ekonomis atau melebihi batasan ruang.

Ketika suatu beban diterapkan pada bahan yang tetap berada dalam kesetimbangan, bahan tersebut harus menahan beban tersebut. Jika beban ditingkatkan secara bertahap, suatu titik dapat dicapai di mana bahan tidak dapat lagi menahan, dan pecah. Studi akan dibatasi pada objek dan struktur yang berada dalam kesetimbangan. Beban akan dianggap konstan atau diterapkan secara bertahap.

Analisis meliputi tegangan dan regangan pada batang, momen bengkok, gaya geser, dan defleksi balok, torsi pada poros, pembebanan gabungan: lingkaran tegangan Mohr serta penanganan sederhana dari tekuk kolom. Dengan dasar yang kuat dalam konsep dan prinsip dasar Kekuatan Bahan dan keterampilan pemecahan masalah (*problem-solving*), mahasiswa diperlengkapi dengan baik untuk melanjutkan ke mata kuliah desain teknik yang lebih lanjut.

Jika ingin sukses dalam mata kuliah Kekuatan Bahan, Anda perlu melakukan hal-hal berikut:

- ◆ **Perhatian terhadap Detail.** Selesaikan setiap masalah secara metodis. Buat pemecahan masalah langkah-

demi-langkah agar mudah bagi untuk dipahami, dengan solusi akhir di bagian bawah.

- ◆ **Aljabar.** Selesaikan setiap masalah secara aljabar sebelum memasukkan angka dan satuan.
- ◆ **Konversi Satuan.** Gunakan Metode Faktor-Label Konversi Satuan, itu standar digunakan di bidang Teknik. Anda mungkin dapat mengubah inci ke feet di kepala Anda, tetapi mudah terjadi kesalahan ketika satuan eksponensial (mengonversi  $\text{in}^3$  menjadi  $\text{ft}^3$  atau  $\text{mm}^4$  ke  $\text{m}^4$ ), jadi gunakan Metode Faktor-Label dan hindari kesalahan sederhana.
- ◆ **Etika Kerja yang Kuat.** Jika Anda menyalin pemecahan masalah orang lain alih-alih menyelesaikannya, Anda akan gagal ujian. Mempelajari mata kuliah ini adalah dengan berlatih. Untuk setiap jam (50 menit) waktu kelas/ tatap muka, diharapkan untuk menghabiskan setidaknya dua jam (120 menit) belajar mandiri dan mengerjakan pekerjaan rumah. Mulai pekerjaan rumah pada hari yang sama dengan kelas (selagi ingatan Anda segar), bekerja dengan mahasiswa lain dalam kelompok belajar, bertemu dosen pengampuh jika tidak memahami sesuatu, dan menyerahkan setiap pekerjaan rumah tepat waktu.
- ◆ **Kertas Rekayasa.** Dengan kertas rekayasa, Anda dapat membuat sketsa masalah balok dengan skala. Hasil grafis akan memberi tahu Anda jika angka yang dihitung ada di area sekitar itu.

Tiga langkah Metode Faktor-Label Konversi Satuan untuk memecahkan masalah aljabar dengan satuan campuran.

**Langkah 1** Tulis persamaan aljabar sehingga yang dihitung ada di sebelah kiri tanda sama dengan dan

sebuah ekspresi aljabar di sebelah kanan tanda sama dengan.

**Langkah 2** Gambar garis horisontal sebagai pemisah dan masukkan angka dan satuan di atas dan di bawah garis sesuai dengan ekspresi aljabar.

**Langkah 3** Gambarlah garis vertikal untuk pemisahan antara masing-masing konversi satuan dan masukkan semua konversi satuan yang diperlukan untuk menyelesaikan masalah. Satuan dalam jawaban akhir harus muncul dalam persamaan. Jika satuan dinaikkan ke pangkat, maka faktor konversi dan satuan harus dinaikkan ke pangkat itu. Pertimbangkan untuk menghafal faktor konversi yang paling umum. Satuan dalam jawaban akhir harus muncul dalam persamaan, dan semua satuan lainnya harus dihilangkan

**Contoh:** Berat benda padat adalah berat spesifik bahan kali volume objek:  $W = \gamma.V$ . Volume batang, pipa, atau balok adalah luas penampang dikali panjangnya:  $V = A.L$ . Hitung berat dari batang baja diameter 5 cm dengan panjang 2 m. Diketahui massa jenis baja  $\rho = 7,85 \text{ g/cm}^3$ .

**Langkah 1** Gabungkan dua persamaan untuk menyelesaikan berat:  $W = \gamma.A.L$ . Karena batang itu bulat, luas penampang adalah  $A = \pi/4d^2$ , oleh karena itu  $W = \gamma.\pi/4d^2.L$ .

**Langkah 2** Gambar garis horisontal dan masukkan angka dan satuan.

$$W = \frac{\rho g \pi d^2 L}{4} = \frac{7,85 \text{ g}}{\text{cm}^3} \cdot \frac{9,81 \text{ m}}{\text{s}^2} \cdot \frac{\pi (5 \text{ cm})^2 \cdot 2 \text{ m}}{4}$$

**Langkah 3** Satuan berat SI adalah Newton:  $N = \text{kg.m/s}^2$ . Perhatikan satuan "g" untuk gram dan istilah "g" untuk gravitasi. Dalam sains dan teknik, kita cenderung menggunakan jenis roman untuk satuan, dan jenis miring untuk variabel.



$$W = \frac{\rho g \pi d^2 L}{4} = \frac{7,85 \text{ g}}{\text{cm}^3} \cdot \frac{9,81 \text{ m}}{\text{s}^2} \cdot \frac{\pi(5 \text{ cm})^2 \cdot 2 \text{ m}}{4} \left| \frac{1 \text{ kg}}{10^3 \text{ g}} \right| \left| \frac{100 \text{ cm}}{1 \text{ m}} \right| \left| \frac{\text{N} \cdot \text{s}^2}{\text{kg} \cdot \text{m}} \right| =$$

302 N

## DAFTAR ISI

KATA PENGANTAR .....	i
DAFTAR ISI.....	v
DAFTAR GAMBAR.....	vii
DAFTAR TABEL.....	ix
BAB 1 KONSEP DAN PRINSIP DASAR .....	1
1.1 Pembebanan .....	1
1.2 Tegangan .....	2
1.3 Regangan .....	3
1.4 Tegangan dan Regangan Tarik.....	3
1.5 Tegangan dan Regangan Tekan.....	4
1.6 Modulus Young atau Modulus Elastisitas .....	4
1.7 Tegangan dan Regangan Geser .....	6
1.8 Modulus Rigiditas atau Modulus Geser .....	8
1.9 Tegangan Bantalan .....	8
1.10 Diagram Tegangan dan Regangan .....	10
1.10.1 Batas Proposional.....	11
1.10.2 Batas Elastis.....	11
1.10.3 Titik Luluh .....	12
1.10.4 Kekuatan Maksimum .....	14
1.10.5 Tegangan Fraktur .....	14
1.10.6 Mengukur Keuletan.....	14
RANGKUMAN .....	17
BAB 2 PENERAPAN DAN ANALISIS .....	19
2.1 Asembli Dua-Batang.....	19

2.2 Batang Aksial Bersegmen.....	21
2.3 Balok dan Dua Batang.....	25
2.4 Geser pada Pasak.....	29
2.5 Balok dan Penopang.....	31
2.6 <i>Post</i> dan <i>Plate</i> .....	33
2.7 Pelubang .....	35
2.8 <i>Bar</i> dan <i>Pin</i> .....	37
2.9 <i>Rod</i> dan <i>Collar</i> .....	39
2.10 Sambungan Baut .....	43
SOAL-SOAL LATIHAN.....	46
UJI KOMPETENSI.....	52
DAFTAR PUSTAKA.....	62

## DAFTAR GAMBAR

Gambar 1.1 Gaya dalam pada penampang balok .....	2
Gambar 1.2 Tegangan tarik .....	4
Gambar 1.3 Tegangan tekan.....	4
Gambar 1.4 Tegangan geser .....	6
Gambar 1.5 Regangan geser .....	7
Gambar 1.6 Tegangan bantalan .....	9
Gambar 1.7 Diagram tegangan-regangan baja karbon- rendah .....	10
Gambar 1.8 Batas proporsional.....	11
Gambar 1.9 Batas elastis .....	12
Gambar 1.10 Titik luluh untuk baja karbon-rendah.....	13
Gambar 1.11 Kekuatan luluh menggunakan metode <i>offset</i> .....	14
Gambar 2.1 Asembli dua-batang.....	19
Gambar 2.2 Batang aksial tersegmen .....	21
Gambar 2.3 Balok dan dua batang.....	25
Gambar 2.4 Konfigurasi balok horisontal dan penopang vertikal.....	32
Gambar 2.5 Tegangan bantalan pada <i>post-plate</i> .....	33
Gambar 2.6 Pelubang.....	36
Gambar 2.7 Sambungan baut.....	44



## DAFTAR TABEL

Tabel 1.1 Nilai $E$ untuk bahan teknik yang umum digunakan .....	5
Tabel 1.2 Nilai $G$ untuk bahan teknik yang umum digunakan .....	8



# BAB 1

## KONSEP DAN PRINSIP DASAR

---

### Capaian Pembelajaran – Sub CPMK

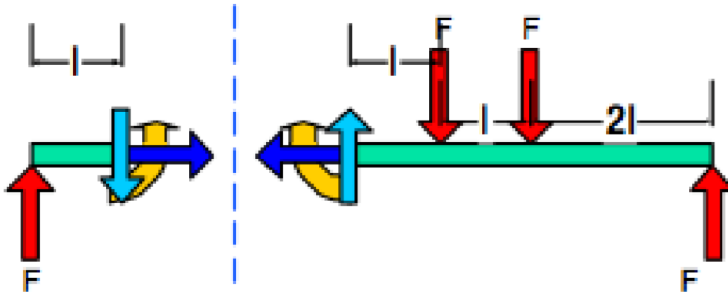
- ♦ Mampu memanfaatkan dan mengintegrasikan karakteristik bahan dalam suatu desain di bidang mekanika teknik,
  - ♦ Mampu memahami dan memanfaatkan konsep tegangan dan regangan
- 

### 1.1 Pembebanan

Dalam Kekuatan Bahan, gaya dalam dan bagaimana perilakunya memengaruhi sistem menjadi sangat penting untuk dianalisis. Efek internal tergantung pada pola pembebanan, dapat sangat bervariasi yang terjadi pada balok. Pada titik mana pun dalam sistem kontinu, gaya dalam yang bekerja pada sistem dapat dilihat dengan memodelkan titik dalam sistem sebagai tumpuan ujung tetap. Ini berarti bahwa pada titik mana pun dalam balok kontinu akan memiliki gaya yang paralel dengan balok, gaya yang tegak lurus terhadap balok dan momen.

Gaya yang bekerja tegak lurus dengan potongan yang kita buat untuk memisahkan balok (Gambar 1.1) dikenal sebagai **gaya aksial atau gaya normal**. Gaya yang bekerja sejajar terhadap potongan dikenal sebagai **gaya geser**. Momen dikenal sebagai **momen lentur atau momen bengkok**.





**Gambar 1.1 Gaya dalam pada penampang balok**

Panah biru gelap yang paralel sumbu balok adalah gaya aksial dan diberi variable “ $N$ ”. Gaya aksial dianggap sebagai gaya aksial positif jika akan menyebabkan balok dalam tarikan. Gaya aksial dianggap sebagai gaya aksial negatif jika akan menyebabkan balok dalam tekanan. Panah biru muda yang tegak lurus sumbu balok adalah gaya geser. Gaya geser ini selalu tegak lurus pada sumbu penampang potong balok dan biasanya diberi variabel sebagai “ $V$ ”.

## 1.2

### Tegangan

Ketika beberapa sistem gaya atau beban eksternal bekerja pada suatu benda, gaya internal (sama dan berlawanan) dipasang di berbagai bagian benda, yang menahan gaya eksternal. Gaya internal per satuan luas pada setiap bagian tubuh ini dikenal sebagai **tegangan**. Ini dilambangkan dengan huruf Yunani sigma ( $\sigma$ ). Secara matematis

$$\text{Tegangan, } \sigma = \frac{P}{A}$$

(1.1)

dimana  $P$  = Gaya atau beban yang bekerja pada suatu benda, dan

$A$  = Luas penampang benda.

Dalam satuan S.I., tegangan biasanya dinyatakan dalam Pascal (Pa) sehingga  $1 \text{ Pa} = 1 \text{ N/m}^2$  atau satuan yang lebih

besar yaitu megapascal (MPa) dan gigapascal (GPa), di mana 1 MPa =  $1 \times 10^6$  Pa =  $1 \text{ N/mm}^2$  dan 1 GPa =  $1 \times 10^9$  Pa =  $1 \text{ kN/mm}^2$ .

Dalam satuan U.S., tegangan umumnya dinyatakan dalam pound per inci persegi (psi) atau kips per inci persegi (ksi) di mana 1 kips = 1.000 lb.

### 1.3 Regangan

Ketika suatu sistem gaya atau beban bekerja pada suatu benda, benda mengalami deformasi. Deformasi per satuan panjang dikenal sebagai **regangan**. Regangan dilambangkan dengan huruf Yunani epsilon ( $\epsilon$ ). Secara matematis,

$$\text{Regangan, } \epsilon = \frac{\Delta l}{l} = \frac{\delta}{l}$$

(1.2)

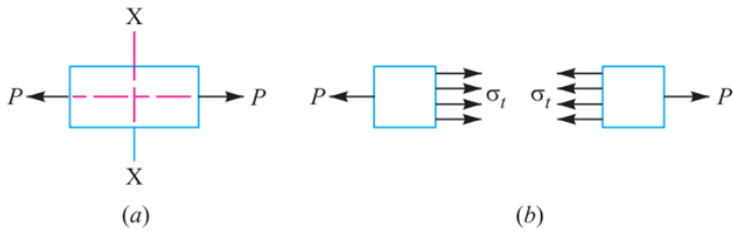
dimana  $\delta$  = Pertambahan panjang benda, dan  
 $l$  = Panjang asli benda.

### 1.4 Tegangan dan Regangan Tarik

Ketika sebuah benda dikenai dua tarikan aksial yang sama dan berlawanan  $P$  (juga disebut beban tarik) seperti yang ditunjukkan pada Gambar 1.2 (a), maka tegangan yang diinduksi pada bagian manapun dari benda tersebut dikenal sebagai **tegangan tarik** seperti yang ditunjukkan pada Gambar 1.2 (b).

Karena adanya beban tarik maka akan terjadi penurunan luas penampang dan pertambahan panjang benda. Rasio pertambahan panjang dengan panjang aslinya dikenal sebagai **regangan tarik**.

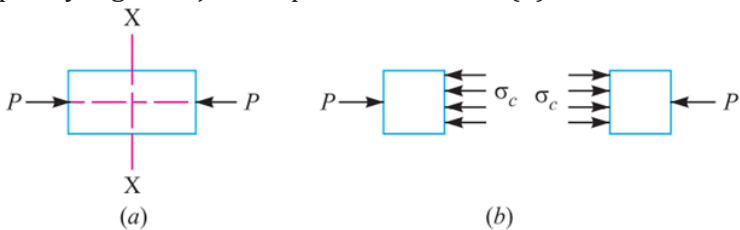
Jadi tegangan tarik,  $\sigma_t = P/A$  dan regangan tarik,  $\epsilon_t = \delta/l$ .



**Gambar 1.2 Tegangan tarik**

### 1.5 Tegangan dan Regangan Tekan

Saat benda dikenakan dua aksial yang sama dan berlawanan mendorong  $P$  (juga disebut beban tekan) seperti yang ditunjukkan pada Gambar 1.3 (a), maka tegangan diinduksi pada bagian benda dikenal sebagai **tegangan tekan** seperti yang ditunjukkan pada Gambar 1.3 (b).



**Gambar 1.3 Tegangan tekan**

Karena adanya beban tekan maka akan terjadi peningkatan luas penampang dan penurunan panjang benda. Rasio penurunan panjang dengan panjang aslinya dikenal sebagai **regangan tekan**.

Jadi tegangan tekan,  $\sigma_c = P/A$  dan regangan tekan,  $\varepsilon_c = \delta/l$ .

### 1.6 Modulus Young atau Modulus Elastisitas

Proporsi beban terhadap defleksi dicatat pertama kali oleh Robert Hooke melalui eksperimen pada tahun 1678, *Ut tension sic vis* ("sebagai regangan jadi gaya"). **Hukum Hooke** menyatakan bahwa ketika suatu bahan dibebani dalam batas

elastis, tegangannya langsung sebanding dengan regangan,  $\sigma \propto \varepsilon$  atau  $\sigma = E \cdot \varepsilon$

jadi

$$\text{Modulus elastisitas, } E = \frac{\sigma}{\varepsilon} = \frac{P \cdot l}{A \cdot \delta} \quad (1.3)$$

Di satuan S.I., biasanya dinyatakan dalam gigapascal (GPa) dan di satuan U.S., dinyatakan dalam kips per inci persegi (ksi).

Tabel 1.1 menunjukkan nilai modulus Young atau modulus elastisitas ( $E$ ) untuk bahan yang biasa digunakan dalam praktik teknik.

**Tabel 1.1 Nilai E untuk bahan teknik yang umum digunakan**

Bahan teknik	Modulus elastisitas, $E$ (GPa)
Baja dan Nikel	200 s.d. 220
Besi tempa	190 s.d. 200
Besi tuang	100 s.d. 160
Tembagan	90 s.d. 110
Kuningan	80 s.d. 90
Aluminium	60 s.d. 80
Kayu	10

**Contoh Masalah:** Beban tekan 70 kN diterapkan pada silinder baja berdiameter 5 cm, tinggi 3 cm. Hitung tegangan, regangan, dan defleksi.

### Pemecahan masalah

Diketahui:

$$P = 70 \text{ kN}$$

$$d = 5 \text{ cm}$$

$$L = 3 \text{ cm}$$

$$E_{\text{baja}} = 207 \text{ GPa}$$

Ditanya:

- $\sigma_c = \dots?$
- $\varepsilon_c = \dots?$
- $\delta = \dots?$

Jawaban:

Tegangan tekan dihitung sebagai

$$\sigma_c = \frac{4P}{\pi d^2} = \frac{4(-70 \text{ kN})}{\pi(5 \text{ cm})^2} \left| \frac{\text{MPa m}^2}{10^3 \text{ kN}} \right| \frac{(100 \text{ cm})^2}{\text{m}^2} = -35,6 \text{ MPa}$$

Regangan tekan dihitung sebagai

$$\varepsilon_c = \frac{\sigma_c}{E} = \left| \frac{-35,6 \text{ MPa}}{207 \text{ GPa}} \right| \frac{\text{GPa}}{10^3 \text{ MPa}} = -0.000172$$

Pengurangan panjang silinder baja dihitung sebagai

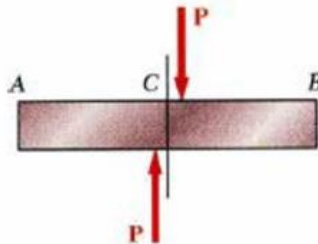
$$\delta_c = \varepsilon_c \cdot L = \left| \frac{-0.000172 \cdot 3 \text{ cm}}{10 \text{ mm}} \right| \frac{\text{cm}}{\text{mm}} = -0,0052 \text{ mm}$$

Kesimpulan:

$$\therefore \sigma_c = 356 \text{ MPa}, \varepsilon_c = 0000172 \text{ dan } \delta_c = 00052 \text{ mm.}$$

## 1.7 Tegangan dan Regangan Geser

Saat benda mengalami dua gaya yang sama dan berlawanan yang bekerja secara tangensial melintasi bagian penampang seperti yang ditunjukkan pada Gambar 1.4, akibatnya benda cenderung untuk melepaskan bagian tersebut, maka tegangan yang diinduksi disebut **tegangan geser**.



**Gambar 1.4 Tegangan geser**

Tegangan geser dilambangkan dengan huruf Yunani tau ( $\tau$ ). Secara matematis,

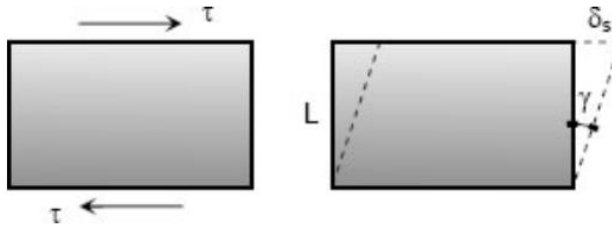
$$\tau = \frac{P}{A_v}$$

(1.4)

dimana  $P$  = Gaya tangensial.

$A_v$  = Luas bagian penampang.

Regangan yang sesuai dikenal sebagai **regangan geser** dan diukur dengan deformasi sudut yang menyertai tegangan geser seperti yang ditunjukkan pada Gambar 1.5.



**Gambar 1.5 Regangan geser**

Regangan geser dilambangkan dengan huruf Yunani gamma ( $\gamma$ ). Secara matematis

$$\gamma = \frac{\delta_s}{L}$$

(1.5)

**Contoh Masalah:** Sebuah balok alas 100 mm × 100 mm dan tinggi 10 mm. Ketika diterapkan gaya tangensial 10 kN ke tepi atas, itu bergeser 1 mm relatif ke permukaan bawah. Tentukan tegangan dan regangan geser pada elemen tersebut.

**Pemecahan masalah**

Diketahui:

$$b \times h = 100 \text{ mm} \times 100 \text{ mm}$$

$$L = 10 \text{ mm}$$

$$P = 10 \text{ kN}$$

$$\delta_s = 1 \text{ mm}$$

Ditanya:

$$\tau = \dots?$$

$$\gamma = \dots?$$

Jawaban:

Tegangan geser dihitung sebagai

$$\tau = \frac{P}{A_v} = \frac{10 \text{ kN}}{100 \text{ mm} \times 100 \text{ mm}} \left| \frac{10^3 \text{ N}}{1 \text{ kN}} \right| = 1 \text{ N/mm}^2 = 1 \text{ MPa}$$

Regangan geser dihitung sebagai

$$\gamma = \frac{\delta_s}{L} = \frac{1 \text{ mm}}{10 \text{ mm}} = 0,1$$

Kesimpulan:

$$\therefore \tau = 1 \text{ MPa} \text{ dan } \gamma = 0,1$$

### 1.8 Modulus Rigiditas atau Modulus Geser

Modulus geser ditemukan secara eksperimental bahwa dalam batas elastis, tegangan geser berbanding lurus dengan regangan geser. Secara matematis  $\tau \propto \gamma$  atau  $\tau = G \cdot \gamma$ , jadi

$$\text{Modulus geser, } G = \frac{\tau}{\gamma} = \frac{P \cdot l}{A \cdot \delta} \quad (1.6)$$

Tabel 1.2 menunjukkan nilai modulus geser ( $G$ ) untuk bahan yang biasa digunakan dalam praktik teknik.

**Tabel 1.2 Nilai  $G$  untuk bahan teknik yang umum digunakan**

Bahan teknik	Modulus geser, $G$ (GPa)
Baja	80 s.d. 100
Besi tempa	80 s.d. 90
Besi tuang	40 s.d. 50
Tembagan	30 s.d. 50
Kuningan	30 s.d. 50
Kayu	10

### 1.9 Tegangan Bantalan

**Tegangan bantalan** adalah tegangan tekan normal yang terjadi pada permukaan kontak antara dua benda yang berinteraksi secara terpisah. Distribusi tegangan bantalan pada

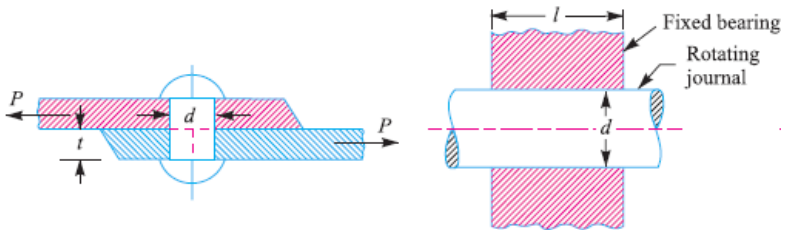
permukaan kontak setengah lingkaran cukup rumit, dan tegangan bantalan rata-rata sering digunakan untuk tujuan desain (lihat Gambar 1.6).

Tegangan bantalan rata-rata  $\sigma_b$  dihitung dengan membagi gaya yang ditransmisikan dengan bidang kontak yang diproyeksikan antara pelat dan paku keling atau pin, alih-alih area kontak sebenarnya. Tegangan bantalan  $\sigma_b$  dinyatakan sebagai

$$\sigma_b = \sigma_c = \frac{P}{A_b} = \frac{P}{d t n} \text{ atau } \frac{P}{d.l}$$

(1.7)

dimana  $d$  = Diameter benda,  
 $t$  = Tebal pelat,  
 $d.t$  atau  $d.l$  = Luas proyeksi, dan  
 $n$  = Jumlah paku keling/*pitch* bantalan.



**Gambar 1.6 Tegangan bantalan**

**Contoh Masalah:** Sebuah *journal* berdiameter 25 mm yang didukung pada bantalan geser memiliki reaksi akhir maksimum 2500 N. Dengan asumsi tekanan bantalan yang diijinkan sebesar 5 N/mm<sup>2</sup>, tentukan panjang bantalan geser.

### Pemecahan masalah

Diketahui:

$$d = 25 \text{ mm}$$

$$P = 2500 \text{ N}$$

$$\sigma_b = 5 \text{ N/mm}^2$$



Ditanya:

$$l = \dots?$$

Jawaban:

Panjang bantalan geser dihitung sebagai

$$l = \frac{P}{\sigma_b \cdot d} = \frac{2500 \text{ N}}{5 \frac{\text{N}}{\text{mm}^2} \cdot 25 \text{ mm}} = 20 \text{ mm}$$

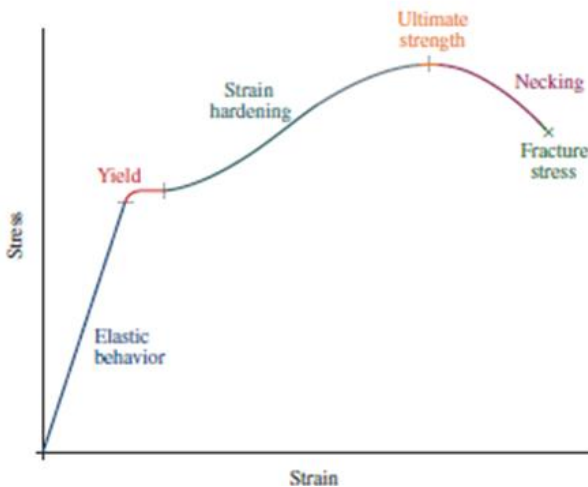
Kesimpulan:

∴ Panjang bantalan geser,  $l = 20 \text{ mm}$ .

### 1.10 Diagram Tegangan dan Regangan

Diagram tegangan-regangan memberikan informasi desain teknik penting yang dapat diterapkan dalam mendesain berbagai bagian mesin. Sementara setiap bahan memiliki karakteristik tertentu atau sifat mekanik bahan harus diketahui. Sifat mekanik banyak digunakan dalam praktek teknik mesin biasanya ditentukan dari uji tarik standar.

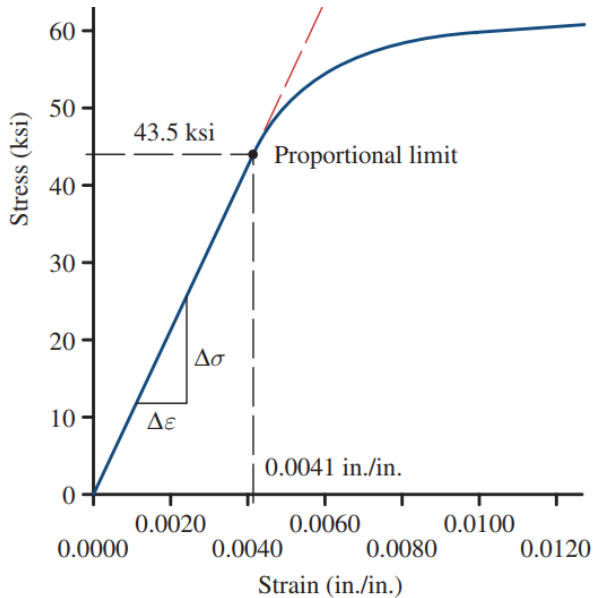
Diagram tegangan-regangan untuk baja ringan yang diuji tarik ditunjukkan pada Gambar 1.7.



Gambar 1.7 Diagram tegangan-regangan baja karbon-  
rendah

### 1.10.1 Batas Proporsional

Regangan dalam bagian linier dari diagram tegangan-regangan biasanya hanya mewakili sebagian kecil dari total regangan pada fraktur. Tegangan di mana data tegangan-regangan mulai melengkung dari garis linier disebut **batas proporsional**. Daerah linier dari diagram tegangan-regangan diperbesar seperti yang ditunjukkan pada Gambar 1.8. Batas proporsional untuk bahan ini adalah sekitar 43,5 ksi.

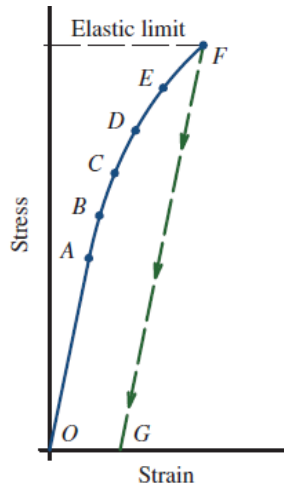


**Gambar 1.8 Batas proporsional**

### 1.10.2 Batas Elastis

**Batas elastis** adalah tegangan terbesar yang dapat ditahan bahan tanpa adanya regangan permanen yang dapat diukur yang tersisa setelah tegangan dilepaskan sepenuhnya. Prosedur yang diperlukan untuk menentukan batas elastis melibatkan siklus *loading* dan *unloading*, setiap kali secara

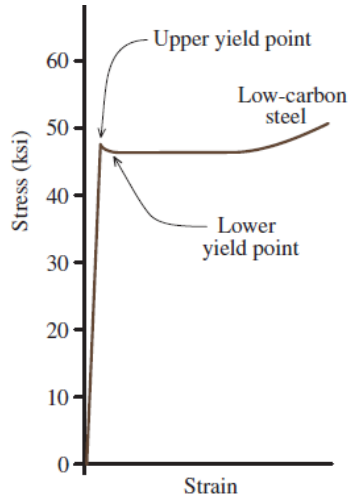
bertahap meningkatkan tegangan yang terjadi seperti yang diunjukkan pada Gambar 1.9.



**Gambar 1.9 Batas elastis**

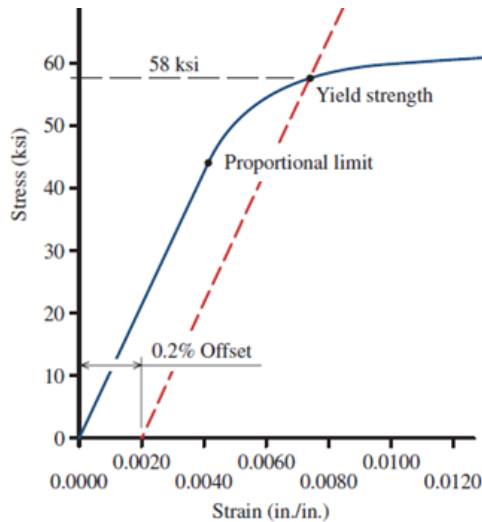
### 1.10.3 Titik Luluh

Untuk banyak bahan umum (seperti baja karbon rendah yang ditunjukkan pada Gambar 1.7 dan diperbesar pada Gambar 1.10), batas elastis tidak dapat dibedakan dari batas proporsional. Melewati batas elastis, deformasi yang relatif besar akan terjadi untuk peningkatan tegangan yang kecil atau hampir dapat diabaikan. Baja karbon rendah ternyata memiliki dua titik luluh (*yield point*). Setelah mencapai *upper yield point*, tegangan turun secara tiba-tiba yang berkelanjutan ke *lower yield point*. Ketika bahan mencapai titik luluh tanpa peningkatan tegangan, itu sering disebut sebagai **plastis sempurna**. Bahan yang memiliki diagram tegangan-regangan yang mirip dengan Gambar 1.10 disebut *elastoplastis*.



**Gambar 1.10 Titik luluh untuk baja karbon-rendah**

**Kekuatan luluh** (*yield strength*) didefinisikan sebagai tegangan yang akan menyebabkan set permanen tertentu (yaitu deformasi plastis) pada bahan, biasanya 0,05% atau 0,2%. (Catatan: Satu set permanen 0,2% adalah cara lain untuk mengekspresikan nilai regangan 0,002 in./in. atau 0,002 mm/mm), Untuk menentukan kekuatan luluh dari diagram tegangan-regangan, tandai titik pada sumbu regangan pada set permanen yang ditentukan (lihat Gambar 1.11). Melalui titik ini, tarik garis yang sejajar dengan garis modulus elastisitas awal. Tegangan di mana garis *offset* memotong diagram tegangan-regangan disebut kekuatan luluh.



**Gambar 1.11 Kekuatan luluh menggunakan metode *offset***

#### 1.10.4 Kekuatan Maksimum

Setelah *yield* terjadi, sebagian besar bahan dapat menahan tegangan tambahan sebelumnya fraktur. Kurva tegangan-regangan naik terus-menerus menuju nilai kekuatan puncak (*ultimate strength*), yang disebut **kekuatan maksimum**. Kekuatan maksimum bisa juga disebut kekuatan tarik atau kekuatan tarik maksimum (UTS).

#### 1.10.5 Tegangan Fraktur

Tegangan di mana spesimen putus menjadi dua bagian disebut **tegangan fraktur**. Perhatikan hubungan antara kekuatan maksimum dan tegangan fraktur pada Gambar 1.7.

#### 1.10.6 Mengukur Keuletan

Dua ukuran keuletan diperoleh dari uji tegangan. Pertama adalah regangan teknik pada fraktur. Untuk menentukan ukuran ini, dua bagian spesimen yang putus disatukan, panjang ukuran akhir diukur, dan kemudian rata-

rata regangan dihitung dari panjang pengukur awal dan akhir. Nilai ini biasanya dalam persentase dan disebut sebagai **persen perpanjangan** (*percent elongation*). dan dihitung sebagai

$$\% \text{ perpanjangan} = \frac{L - l}{l} \times 100\% \quad (1.8)$$

dimana  $L$  = Panjang specimen setelah fraktur dan  
 $l$  = Panjang awal specimen.

Pengukuran kedua adalah pengurangan luas pada permukaan fraktur. Nilai ini dinyatakan sebagai **persentase pengurangan luas** (*percent reduction of area*) dan dihitung sebagai

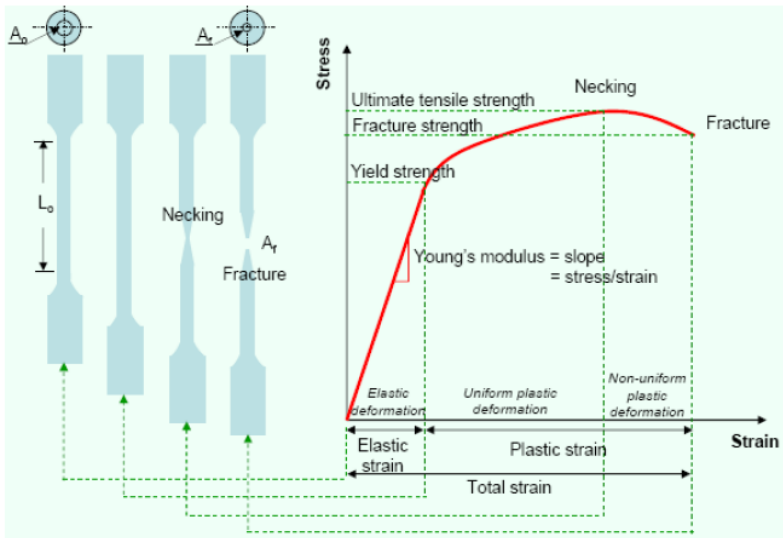
$$\% \text{ pengurangan luas} = \frac{A - a}{A} \times 100\% \quad (1.9)$$

dimana  $A$  = Luas awal specimen dan  
 $a$  = Luas setelah fraktur.

**Contoh Masalah:** Uji tarik ditunjukkan seperti pada gambar, spesimen tarik berdiameter 10 mm memiliki panjang pengukur 50 mm. Beban sesuai dengan *offset* 0,2% adalah 55 kN dan beban maksimum adalah 70 kN. Fraktur terjadi pada 60 kN. Diameter setelah patah adalah 8 mm dan panjang pengukur pada patah adalah 65 mm. Hitung sifat material dari uji tarik berikut:

- % perpanjang (*% elongation*)
- % pengurangan luas (*% reduction of area*)
- Kekuatan maksimum (*Tensile strength or ultimate tensile strength*)
- Kekuatan luluh (*yield strength*)
- Kekuatan fraktur (*fracture strength*)
- Jika  $E = 200$  GPa, regangan elastis yang dapat dipulihkan pada beban maksimum

- g) Jika elongasi pada beban maksimum (elongasi seragam) adalah 20%, berapakah regangan plastis pada beban maksimum?



### Pemecahan masalah

Diketahui:

$$d_0 = 10 \text{ mm dan } L_0 = 50 \text{ mm}$$

$$\varepsilon = 0,2\% (0,002)$$

$$P_{\text{yield}} = 55 \text{ kN}, P_u = 70 \text{ kN dan } P_f = 60 \text{ kN}$$

$$d_f = 8 \text{ mm dan } L_f = 65 \text{ mm}$$

Ditanya:

- % perpanjangan = ...?
- % pengurangan luas = ...?
- $\sigma_u = \dots?$
- $\sigma_y = \dots?$
- $\sigma_f = \dots?$
- $\varepsilon_e = \dots?$  ( $E = 200 \text{ GPa}$ )
- $\varepsilon_p = \dots?$  ( $\varepsilon_{\text{total}} = 20\%$ )

Jawaban:

$$a. \% \text{ perpanjangan} = \frac{L_f - L_0}{L_0} \times 100\% = \frac{65 - 50}{50} \times 100\% = 30\%$$

$$b. \% \text{ pengurangan luas} = \frac{A_0 - A_f}{A_0} \times 100\%$$

dimana:

$$A_0 = \frac{\pi}{4} d_0^2 = \frac{\pi}{4} (10 \text{ mm})^2 = 7,854 \text{ mm}^2$$

$$A_f = \frac{\pi}{4} d_f^2 = \frac{\pi}{4} (8 \text{ mm})^2 = 5,027 \text{ mm}^2$$

$$\% \text{ pengurangan luas} = \frac{7,854 \text{ mm}^2 - 5,027 \text{ mm}^2}{7,854 \text{ mm}^2} \times 100\% = 36\%$$

$$c. \sigma_u = \frac{P_u}{A_0} = \frac{70 \times 10^3 \text{ N}}{7,854 \text{ mm}^2} = 891 \text{ MPa}$$

$$d. \sigma_y = \frac{P_y}{A_0} = \frac{55 \times 10^3 \text{ N}}{7,854 \text{ mm}^2} = 700 \text{ MPa}$$

$$e. \sigma_f = \frac{P_f}{A_0} = \frac{60 \times 10^3 \text{ N}}{7,854 \text{ mm}^2} = 764 \text{ MPa}$$

$$f. \varepsilon_e = \frac{\sigma_u}{E} = \frac{891 \times 10^6 \text{ Pa}}{200 \times 10^9 \text{ Pa}} = 0,0045$$

$$g. \varepsilon_p = \varepsilon_{total} - \varepsilon_e = 0,2000 - 0,0045 = 0,1955$$

Kesimpulan:

∴ Sifat material dari uji tarik: % perpanjangan = 30%, % pengurangan luas = 36%,  $\sigma_u = 891 \text{ MPa}$ ,  $\sigma_y = 700 \text{ MPa}$ ,  $\sigma_f = 764 \text{ MPa}$ ,  $\varepsilon_e = 0,0045$  dan  $\varepsilon_p = 0,1955$ .

## RANGKUMAN

- Tegangan normal pada bagian tarik atau tekan adalah beban dibagi luas penampang:  $\sigma = P/A$
- Regangan normal adalah perubahan panjang sejajar beban dibagi panjang awal:  $\varepsilon = \Delta L/L$  atau  $\delta/L$
- Modulus elastisitas adalah rasio tegangan terhadap regangan dalam zona elastis dari diagram tegangan-regangan:  $E = \sigma/\varepsilon$
- Perubahan panjang elemen tarik atau tekan diturunkan dari tiga persamaan sebelumnya:  $\delta = PL/AE$



- Tegangan geser adalah beban dibagi luas sejajar dengan beban:  $\tau = P/A$
- Regangan geser adalah deformasi sejajar beban dibagi panjang awal tegak lurus beban:  $\gamma = \delta/L$ .

**Tegangan bantalan** adalah tegangan tekan normal yang terjadi pada permukaan kontak antara dua benda yang berinteraksi secara terpisah:  $\sigma_b = P/d.l$

# BAB 2

## PENERAPAN DAN ANALISIS

---

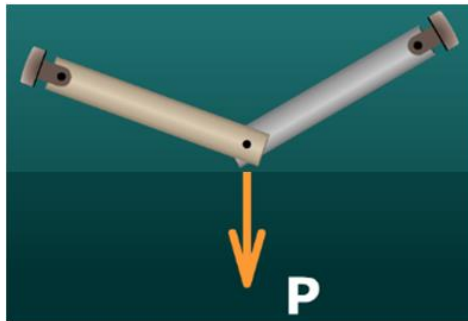
### Capaian Pembelajaran – Sub CPMK

- ♦ Menghitung tegangan dan regangan dalam batang dari berbagai penampang.

---

### 2.1 Asembli Dua-Batang

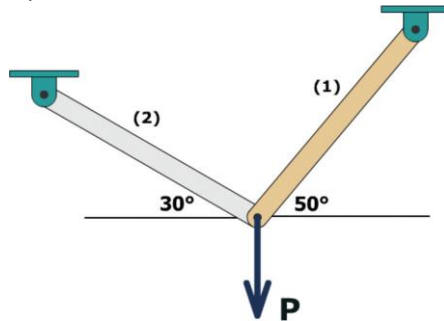
Batang adalah batang dua-gaya, gaya yang ditahan oleh setiap batang harus bekerja di sepanjang sumbu longitudinalnya (lihat Gambar 2.1). Gambarkan DBB untuk sambungan di mana Batang 1, Batang 2, dan beban yang diterapkan berpotongan. Ketiganya bekerja melalui titik yang sama; oleh karena itu, hanya dua persamaan kesetimbangan yang dapat ditulis; jumlah gaya dalam arah horizontal ( $\Sigma F_x=0$ ) dan jumlah gaya dalam arah vertikal ( $\Sigma F_y=0$ ).



**Gambar 2.1 Asembli dua-batang**

**Masalah:** Jika dua batang aksial seperti terlihat pada gambar digunakan untuk mendukung beban  $P$  yang bekerja pada sambungan. Batang (1) memiliki luas penampang  $A_1 = 0,5 \text{ in}^2$  dan Batang (2) memiliki luas penampang  $A_2 = 0,4 \text{ in}^2$  dan

tegangan normal yang diijinkan 30 ksi. Tentukan beban maksimum  $P$  yang dapat diberikan tanpa melebihi tegangan normal yang diijinkan.



### Pemecahan masalah

Diketahui:

$$A_1 = 0,5 \text{ in}^2$$

$$A_2 = 0,4 \text{ in}^2$$

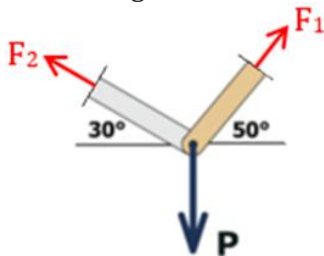
$$\sigma_{ijin} = 30 \text{ ksi}$$

Ditanya:

Beban maksimum  $P = \dots?$

Jawaban:

DBB Sambungan



Gaya normal batang (1) dan batang (2) dihitung menggunakan persamaan 1.1:

$$F_1 \leq \sigma_{ijin} \cdot A_1 = 30 \text{ ksi} \cdot 0,5 \text{ in}^2 = 15 \text{ kips}$$

$$F_2 \leq \sigma_{ijin} \cdot A_2 = 30 \text{ ksi} \cdot 0,4 \text{ in}^2 = 12 \text{ kips}$$

Beban maksimum  $P$  dihitung menggunakan persamaan kesetimbangan:

$$\sum F_y = 0; F_1 \sin 50^\circ + F_2 \sin 30^\circ - P = 0$$

$$15 \text{ kips}(\sin 50^\circ) + 12 \text{ kips}(\sin 30^\circ) - P = 0$$

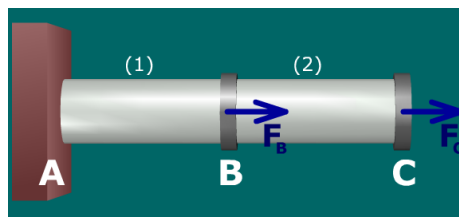
$$P = 11,49 + 6 = 17,49 \text{ kips}$$

Kesimpulan:

∴ Beban maksimum yang dapat diberikan tanpa melebihi tegangan normal yang diijinkan sebesar  $P = 17,49 \text{ kips}$ .

## 2.2 Batang Aksial Bersegmen

Jenis struktur aksial ini digunakan untuk memperkenalkan konsep gaya dalam dan tegangan normal (lihat Gambar 2.2). Untuk menghitung gaya dalam pada batang aksial harus memotong melalui setiap segmen. Setelah gaya dalam diketahui, tegangan normal dapat ditentukan atau luas yang diperlukan pada segmen dapat ditentukan sehingga tegangan normal kurang dari batas tegangan yang diijinkan.

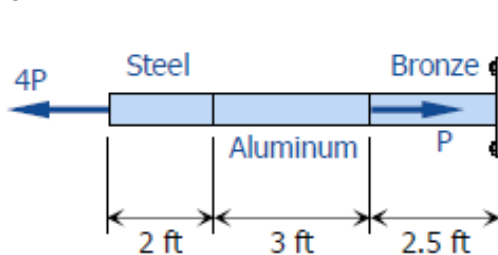


**Gambar 2.2 Batang aksial tersegmen**

Masalah jenis ini lebih mudah dipecahkan jika kita mengadopsi metode yang konsisten dalam menggambar diagram benda-bebas. Saat membuat setiap DBB, asumsikan bahwa gaya dalam suatu segmen menghasilkan tarikan. Sebuah gaya tarik menarik permukaan diekspos ketika memotong batang aksial segmen. Gaya tarik yang diasumsikan ini dapat bekerja pada arah  $+x$  atau  $-x$ , bergantung pada DBB. Asumsi gaya dalam ini dimasukkan ke dalam persamaan

kesetimbangan dan kemudian menyelesaikan nilainya. Jika hasil perhitungan untuk gaya dalam bernilai negatif, maka segmen sebenarnya akan mengalami tekanan.

**Masalah 1:** Sebuah batang terdiri dari segmen aluminum yang dipasang secara kaku di antara segmen *steel* dan *bronze*, seperti yang ditunjukkan pada gambar. Beban aksial diterapkan pada posisi yang ditunjukkan. Jika  $P = 3000$  lb dan luas penampang batang adalah  $0,5$  in<sup>2</sup>, tentukan tegangan di setiap segmen.



### Pemecahan masalah

Diketahui:

$$P = 3000 \text{ lb}$$

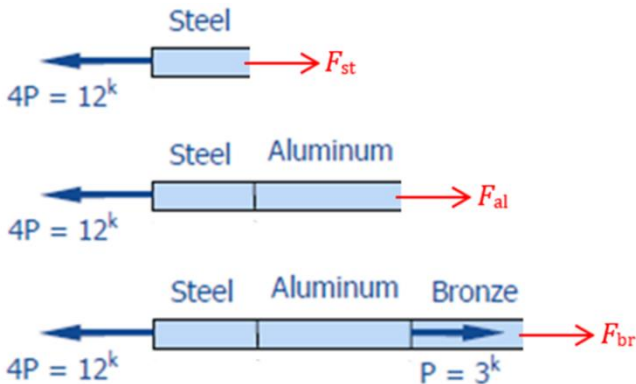
$$A = 0,5 \text{ in}^2$$

Ditanya:

$$\sigma_{st} = \dots?, \sigma_{al} = \dots? \text{ dan } \sigma_{bz} = \dots?$$

Jawaban:

DBB setiap segmen



Persamaan kesetimbangan setiap segmen:

$$\sum F_x = 0; F_{st} = 4P = 4(3000 \text{ lb}) = 12000 \text{ lb}$$

$$\sum F_x = 0; F_{al} = 4P = 4(3000 \text{ lb}) = 12000 \text{ lb}$$

$$\sum F_x = 0; F_{br} = 4P - P = 4(3000 \text{ lb}) - 3000 \text{ lb} = 9000 \text{ lb}$$

Tegangan setiap segmen dihitung menggunakan **persamaan 1.1**:

$$\sigma_{st} = \frac{F_{st}}{A} = \frac{12000 \text{ lb}}{0,5 \text{ in}^2} = 24 \text{ ksi}$$

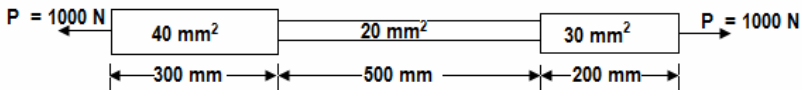
$$\sigma_{al} = \frac{F_{al}}{A} = \frac{12000 \text{ lb}}{0,5 \text{ in}^2} = 24 \text{ ksi}$$

$$\sigma_{br} = \frac{F_{br}}{A} = \frac{9000 \text{ lb}}{0,5 \text{ in}^2} = 18 \text{ ksi}$$

Kesimpulan:

∴ Tegangan normal pada segmen *steel*  $\sigma_{st} = 24 \text{ ksi}$ , segmen *aluminum*  $\sigma_{al} = 24 \text{ ksi}$ , dan segmen *bronze*  $\sigma_{br} = 18 \text{ ksi}$ .

**Masalah 2:** Batang komposit memiliki panjang 1000 mm, kedua ujungnya berukuran  $40 \text{ mm}^2$  dan  $30 \text{ mm}^2$  dan panjangnya masing-masing 300 mm dan 200 mm. Bagian tengah batang memiliki luas  $20 \text{ mm}^2$  dan panjang 500 mm. Jika batang dikenakan beban tarik aksial 1000 N, tentukan perpanjangan totalnya. ( $E = 200 \text{ GPa}$ ).



### Pemecahan masalah

Diketahui:

$$P = 1000 \text{ N}$$

$$A_1 = 40 \text{ mm}^2, A_2 = 20 \text{ mm}^2, A_3 = 30 \text{ mm}^2$$

$$l_1 = 300 \text{ mm}, l_2 = 500 \text{ mm}, l_3 = 200 \text{ mm}$$

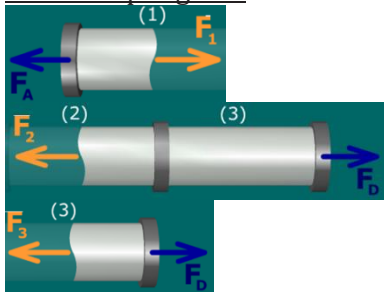
$$E = 200 \text{ GPa} = 200 \times 10^9 \text{ N/m}^2 = 200 \times 10^3 \text{ N/mm}^2$$

Ditanya:

$$\delta_{total} = \dots?$$

Jawaban:

DBB setiap segmen



$$\sum F_x = 0; F_1 = F_A = 1000 \text{ N}$$

$$\sum F_x = 0; F_2 = F_D = 1000 \text{ N}$$

$$\sum F_x = 0; F_3 = F_D = 1000 \text{ N}$$

Perpanjangan (elongasi) setiap segmen dihitung menggunakan **persamaan 1.3**:

$$\delta_1 = \frac{F_1 \cdot l_1}{A_1 \cdot E} = \frac{1000 \text{ N} \cdot 300 \text{ mm}}{40 \text{ mm}^2 \cdot 200 \times 10^3 \text{ N/mm}^2} = 0,03750 \text{ mm}$$

$$\delta_2 = \frac{F_2 \cdot l_2}{A_2 \cdot E} = \frac{1000 \text{ N} \cdot 500 \text{ mm}}{20 \text{ mm}^2 \cdot 200 \times 10^3 \text{ N/mm}^2} = 0,1250 \text{ mm}$$

$$\delta_3 = \frac{F_3 \cdot l_3}{A_3 \cdot E} = \frac{1000 \text{ N} \cdot 200 \text{ mm}}{30 \text{ mm}^2 \cdot 200 \times 10^3 \text{ N/mm}^2} = 0,03333 \text{ mm}$$

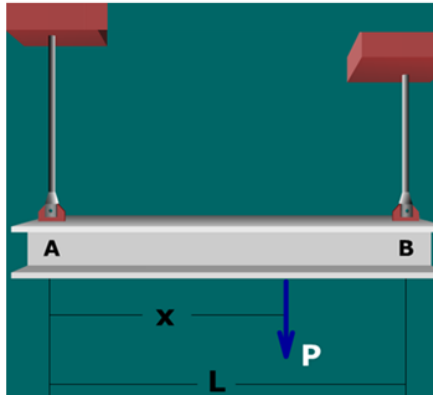
$$\delta_{total} = \delta_1 + \delta_2 + \delta_3 = 0,1958 \text{ mm}$$

Kesimpulan:

∴ pertambahan panjang batang komposit sebesar  $\delta_{total} = 0,1958 \text{ mm}$ .

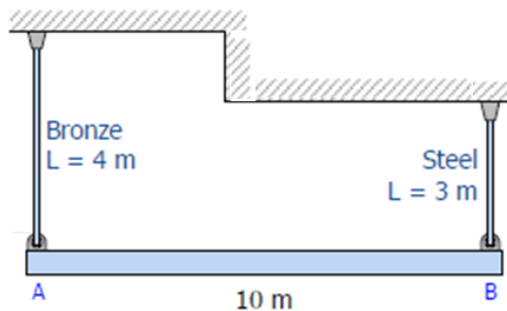
### 2.3 Balok dan Dua Batang

Konfigurasi balok dan dua batang (lihat Gambar 2.3) menggabungkan statika dasar dengan definisi tegangan normal. Tulis persamaan kesetimbangan untuk mencari gaya dalam di batang (1) dan (2).



Gambar 2.3 Balok dan dua batang

**Masalah 1:** Balok homogen AB dengan berat 800 kg didukung di kedua ujungnya oleh batang seperti yang ditunjukkan pada gambar. Hitung luas terkecil dari setiap batang jika tegangan tidak melebihi 90 MPa pada *bronze* dan 120 MPa pada *steel*.



#### Pemecahan masalah

Diketahui:

$$W_{AB} = 800 \text{ kg}$$



$$L_{AB} = 10 \text{ m}$$

$$\sigma_{br} = 90 \text{ MPa}$$

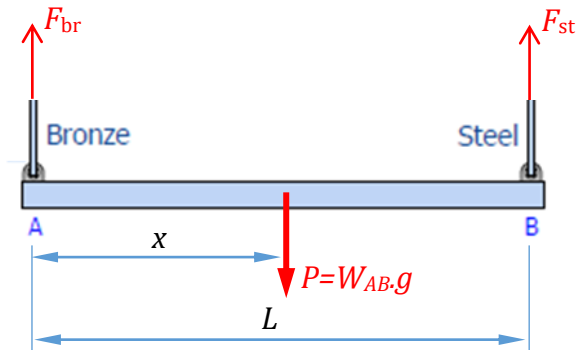
$$\sigma_{st} = 120 \text{ MPa}$$

Ditanya:

$$A_{\min} = \dots?$$

Jawaban:

DBB Balok dan Dua Batang



Persamaan kesetimbangan:

$$\begin{aligned} \sum M_A = 0; P \cdot x - F_{st} \cdot L \\ = (800 \text{ kg} \cdot 10 \text{ m/s}^2) \cdot \frac{10 \text{ m}}{2} - F_{st} \cdot 10 \text{ m} = 0 \end{aligned}$$

$$F_{st} = \frac{8000 \text{ N} \cdot 5 \text{ m}}{10 \text{ m}} = 4000 \text{ N}$$

$$\sum F_y = 0; F_{br} = P - F_{st} = 8000 \text{ N} - 4000 \text{ N} = 4000 \text{ N}$$

Luas setiap batang dihitung menggunakan **persamaan 1.1**:

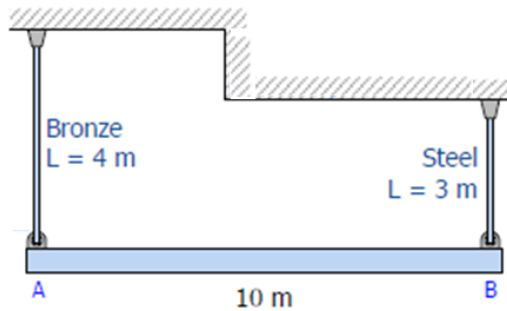
$$A_{st} = \frac{F_{st}}{\sigma_{st}} = \frac{4000 \text{ N}}{120 \text{ MPa}} = \frac{4000 \text{ N}}{120 \text{ N/mm}^2} = 33,33 \text{ mm}^2$$

$$A_{br} = \frac{F_{br}}{\sigma_{br}} = \frac{4000 \text{ N}}{90 \text{ MPa}} = \frac{4000 \text{ N}}{90 \text{ N/mm}^2} = 44,44 \text{ mm}^2$$

Kesimpulan:

∴ Luas terkecil batang *steel*,  $A_{st} = 34 \text{ mm}^2$  dan batang *bronze*,  $A_{br} = 45 \text{ mm}^2$ .

**Masalah 2:** Balok homogen AB dengan berat 800 kg didukung di kedua ujungnya oleh batang seperti yang ditunjukkan pada gambar. Batang (1) luas penampang untuk adalah  $35 \text{ mm}^2$ , panjang 4 m, dan modulus elastisitasnya 103 GPa. Batang (2) luas penampang adalah  $45,00 \text{ mm}^2$ , panjang 3 m dan modulus elastisitasnya adalah 200 GPa. Tentukan lokasi beban ( $x$ ) agar balok AB tetap horizontal, tegangan, regangan dan perpanjangan Batang (1) dan Batang (2).



### Pemecahan masalah

Diketahui:

$$W_{AB} = 800 \text{ kg}$$

$$L_{AB} = 10 \text{ m}$$

$$A_1 = 35,00 \text{ mm}^2, l_1 = 4 \text{ m}, E_1 = 103 \text{ GPa}$$

$$A_2 = 45,00 \text{ mm}^2, l_2 = 3 \text{ m}, E_2 = 200 \text{ GPa}$$

Ditanya:

Posisi beban,  $x = \dots?$

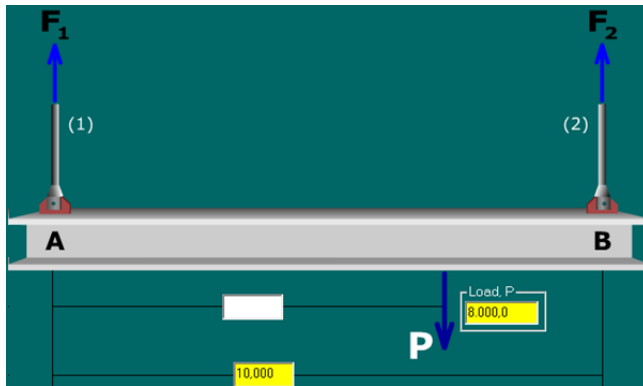
Tegangan,  $\sigma_1$  dan  $\sigma_2 = \dots?$

Regangan,  $\varepsilon_1$  dan  $\varepsilon_2 = \dots?$

Elongasi,  $\delta_1$  dan  $\delta_2 = \dots?$

Jawaban:

DBB Balok dan Dua-Batang



Perpanjangan (elongasi) setiap segmen dihitung menggunakan **persamaan 1.3**:

$$\delta_1 = \frac{F_1 \cdot l_1}{A_1 \cdot E_1} = \frac{F_1 \cdot 4000 \text{ mm}}{35 \text{ mm}^2 \cdot 103 \times 10^3 \text{ N/mm}^2}$$

$$\delta_2 = \frac{F_2 \cdot l_2}{A_2 \cdot E_2} = \frac{F_2 \cdot 3000 \text{ mm}}{45 \text{ mm}^2 \cdot 200 \times 10^3 \text{ N/mm}^2}$$

Karena perpanjangan batang harus sama untuk kedua batang, samakan kedua ekspresi tersebut. Ini memberikan persamaan:

$$\delta_1 = \delta_2$$

$$\frac{F_1 \cdot 4000 \text{ mm}}{35 \text{ mm}^2 \cdot 103 \times 10^3 \text{ N/mm}^2} = \frac{F_2 \cdot 3000 \text{ mm}}{45 \text{ mm}^2 \cdot 200 \times 10^3 \text{ N/mm}^2}$$

$$F_1 = 0,3004 F_2 \dots (1)$$

Persamaan kesetimbangan:

$$\sum F_x = 0; F_1 + F_2 - P = 0$$

Substitusi persamaan (1) ke  $F_1$ :

$$0,3004 F_2 + F_2 - 8000 \text{ N} = 0$$

$$F_2 = 6.151,9 \text{ N}$$

$$F_1 + 6.151,9 \text{ N} - 8000 \text{ N} = 0$$

$$F_1 = 1.848,1 \text{ N}$$

Terakhir, hitung jarak yang tidak diketahui  $x$  (relatif terhadap titik A) beban terkonsentrasi dari persamaan momen di sekitar titik A:

$$\sum M_A = 0; F_2 \cdot 10m - P \cdot x = 0$$

$$x = \frac{6.151,9N \cdot 10m}{8000N} = 7,690 m$$

Tegangan normal untuk Batang (1) dihitung menggunakan persamaan 1.1:

$$\sigma_1 = \frac{F_1}{A_1} = \frac{1.848,1N}{35mm^2} = 52,804 MPa$$

Perpanjangan (elongasi) untuk Batang (1):

$$\delta_1 = \frac{F_1 \cdot l_1}{A_1 \cdot E_1} = \frac{1.848,1N \cdot 4000mm}{35mm^2 \cdot 103 \times 10^3 N/mm^2} = 2,05 mm$$

Regangan normal untuk Batang (1) dihitung menggunakan **persamaan 1.2:**

$$\varepsilon_1 = \frac{\delta_1}{l_1} = \frac{2,05 mm}{4000mm} = 512,6563 \times 10^{-6} mm/mm$$

Tegangan normal untuk Batang (2) dihitung menggunakan persamaan 1.1:

$$\sigma_2 = \frac{F_2}{A_2} = \frac{6.151,9N}{45mm^2} = 136,708 MPa$$

Perpanjangan (elongasi) untuk Batang (2):

$$\delta_1 = \delta_2 = 2,05 mm$$

Regangan normal untuk Batang (2) dihitung menggunakan **persamaan 1.2:**

$$\varepsilon_2 = \frac{\delta_2}{l_2} = \frac{2,05 mm}{3000mm} = 683,5417 \times 10^{-6} mm/mm$$

Kesimpulan:

$$\therefore x = 7,690 m, \sigma_1 = 52,804 MPa, \sigma_2 = 136,708 MPa,$$

$$\varepsilon_1 = 512,6563E10^{-6} mm/mm, \varepsilon_2 = 683,5417E10^{-6} mm/mm,$$

dan

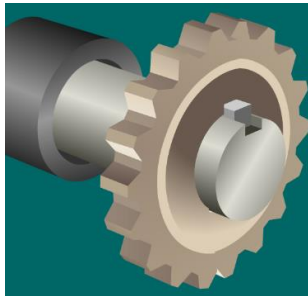
$$\delta_1 = \delta_2 = 2,05 mm$$

## 2.4 Geser pada Pasak

Untuk memahami jenis masalah ini, cobalah untuk memvisualisasikan permukaan kegagalan jika pasaknya gagal

(atau dengan kata lain, jika pasak pecah menjadi dua bagian), permukaan kegagalan akan terjadi pada antarmuka antara poros dan roda gigi. Jarak dari pusat poros ke bidang kegagalan sama dengan jari-jari poros.

**Masalah:** Roda gigi berdiameter 200 mm dicegah untuk berputar relatif terhadap poros berdiameter 60 mm dengan pasak sepanjang 70 mm seperti yang ditunjukkan pada gambar. Jika torsi  $T = 2,2 \text{ kN}\cdot\text{m}$  diterapkan pada poros, tentukan lebar  $b$  jika tegangan geser yang diijinkan pada pasak adalah 60 MPa.



### Pemecahan masalah

Diketahui:

$$D_{RG} = 200 \text{ mm}$$

$$d_p = 60 \text{ mm}$$

$$l_{key} = 70 \text{ mm}$$

$$T = 2,2 \text{ kN}\cdot\text{m}$$

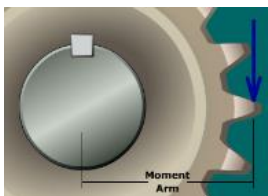
$$\tau_{ijin} = 60 \text{ MPa}$$

Ditanya:

Lebar  $b = \dots?$

Jawaban:

Momen yang dihasilkan oleh gaya yang diterapkan pada roda gigi:



$$T = F \cdot r$$

$$F = \frac{T}{r} = \frac{2,2 \text{ kNm}}{0,03 \text{ m}}$$

$$F = 73,33 \text{ kN}$$

Luas penampang potong minimum yang diperlukan untuk memenuhi persyaratan tegangan geser ijin dapat dihitung sebagai

$$\tau = \frac{F}{A} \leq \bar{\tau}; A \geq \frac{F}{\bar{\tau}} \geq \frac{73,33 \text{ kN}}{60 \text{ MPa}} \left| \frac{1000 \text{ N}}{1 \text{ kN}} \right| = 1.222,167 \text{ mm}^2$$

Lebar minimum  $b$  pasak yang diperlukan untuk digunakan dapat ditentukan dari luas penampang potong:



$$A \geq 1.222,167 \text{ mm}^2$$

$$b \cdot l \geq 1.222,167 \text{ mm}^2$$

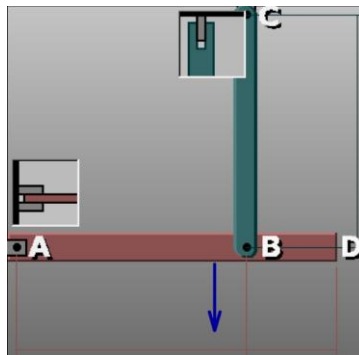
$$b \geq \frac{1.222,167 \text{ mm}^2}{70 \text{ mm}} \geq 17,46 \text{ mm}$$

Kesimpulan:

$\therefore$  berdasarkan ukuran pasak standar, maka lebar pasak  $b = 18 \text{ mm}$ .

## 2.5 Balok dan Penopang

Struktur sederhana ini memungkinkan pertimbangan beberapa aspek tegangan dan deformasi yang berbeda. Balok diasumsikan kaku, balok akan tetap lurus sempurna saat defleksi. Gambar 2.4 menunjukkan balok dihubungkan ke penyangga dinding di A dengan sambungan pin; oleh karena itu, balok akan berputar sekitar A karena pemanjangan (elongasi) penopang BC.



### Gambar 2.4 Konfigurasi balok horisontal dan penopang vertikal

**Masalah:** Balok kaku ABD dengan panjang AB 1,5 m, BD 0,5 m dan penopang BC 1,5 m seperti disajikan pada Gambar 2.4. Jika defleksi di D sebesar 2 mm. Tentukan regangan normal aksial penopang BC.

#### Pemecahan masalah

Diketahui:

$$L_{AB} = 1,5 \text{ m}$$

$$L_{BD} = 0,5 \text{ m}$$

$$L_{BC} = 1,5 \text{ m}$$

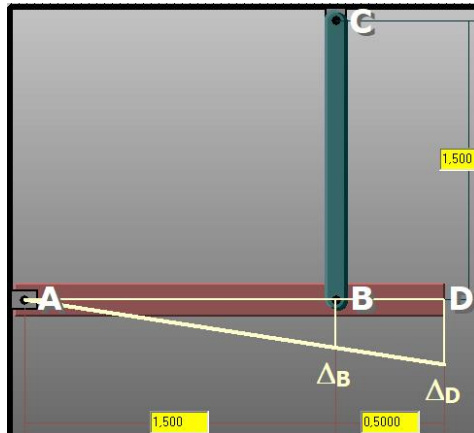
$$\delta_D = \Delta_D = 2 \text{ mm}$$

Ditanya:

$$\varepsilon_{BC} = \dots?$$

Jawaban:

#### Diagram Deformasi



Diketahui defleksi balok di D, menerapkan konsep segitiga serupa untuk menentukan defleksi balok kaku di B:

$$\frac{\Delta_D}{L_{AD}} = \frac{\Delta_B}{L_{AB}}$$

$$\Delta_B = \Delta_D \frac{L_{AB}}{L_{AD}} = 2 \text{ mm} \frac{1,5 \text{ m}}{2 \text{ m}} = 1,5 \text{ mm (ke bawah)}$$

Karena penyangga terhubung ke balok kaku di B, defleksi balok di B akan menyebabkan perubahan yang identik pada panjang penyangga. Dalam hal ini, defleksi balok ke bawah di B akan menghasilkan deformasi aksial pada penyangga  $e_{BC} = DB = 1,5$  mm (elongasi).

Untuk penyangga, regangan aksial dihitung dengan membagi perubahan panjang  $e_{BC}$  dengan panjang penyangga:

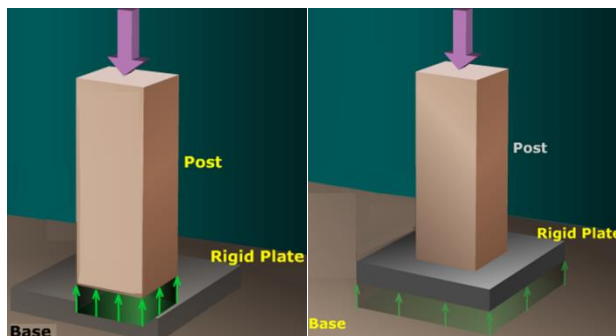
$$\begin{aligned}\varepsilon_{BC} &= \frac{e_{BC}}{L_{BC}} = \frac{1,5 \text{ mm}}{1,5 \text{ m}} \left| \frac{1 \text{ m}}{1000 \text{ mm}} \right| \\ &= 0,001 \text{ mm/mm} \left| \frac{1 \text{ m/m}}{1000 \text{ mm/mm}} \right| \\ \varepsilon_{BC} &= 0,000001 \frac{\text{m}}{\text{m}} = 1000 \mu\text{m/m} = 1000 \mu\varepsilon \text{ (elongasi)}\end{aligned}$$

Kesimpulan:

∴ regangan normal aksial penopang BC,  $\varepsilon_{BC} = 1000 \mu\varepsilon$  (elongasi).

## 2.6 Post dan Plate

Tegangan bantalan pada *post-plate* terjadi antara *post* dan *rigid plate* dan antara *rigid plate* dan *base* (lihat Gambar 2.5). Untuk menghitung tegangan bantalan, luas kontak antara kedua benda harus ditentukan.

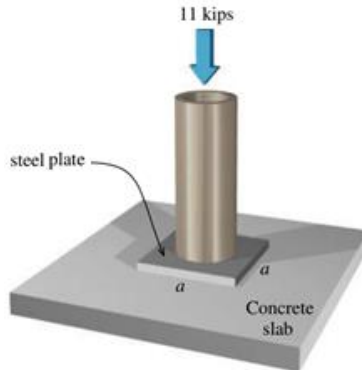


Gambar 2.5 Tegangan bantalan pada *post-plate*



**Masalah:** Kolom pipa baja (diameter luar 6,5 inci; tebal dinding 0,25 inci) menerima beban 11 kips. Pipa baja terletak di atas *steel plate*, yang bergantian bertumpu pada *concrete slab*.

- Tentukan tegangan bantalan antara pipa baja dan *steel plate*.
- Jika tekanan bantalan *steel plate* pada *concrete slab* dibatasi hingga 90 psi, berapa dimensi minimum  $a$  yang diijinkan?



### Pemecahan masalah

Diketahui:

$$D = 6,5 \text{ inci}$$

$$t = 0,25 \text{ inci}$$

$$P = 11 \text{ kips}$$

Ditanya:

a) Tegangan bantalan (pipa baja-*steel plate*)  $\sigma_b = \dots?$

b) Dimensi minimum  $a = \dots?$  jika  $\sigma_b = 90 \text{ psi}$

Jawaban a:

Luas penampang kontak pipa baja-*steel plate* adalah luas penampang potong pipa baja:

$$A_{\text{pipa}} = \frac{\pi}{4} (D^2 - d^2)$$

Diameter dalam  $d$  terkait dengan diameter luar  $D$ :

$$d = D - 2t = 6,5 \text{ in} - 2(0,25 \text{ in}) = 6,0 \text{ in}$$

Sehingga luas penampang potong pipa baja:

$$A_{pipa} = \frac{\pi}{4}(D^2 - d^2) = \frac{\pi}{4}[(6,5 \text{ in})^2 - (6,0 \text{ in.})^2]$$

$$= 4,9087 \text{ in}^2$$

Tegangan bantalan antara pipa baja-*steel plate* dapat dihitung sebagai

$$\sigma_b = \frac{F}{A_{pipa}} = \frac{11 \text{ kips}}{4,9087 \text{ in}^2} = 2,24 \frac{\text{kips}}{\text{in}^2} = 2,24 \text{ ksi}$$

Jawaban b:

Luas penampang kontak *steel plate-concrete slab* minimum yang diperlukan untuk memenuhi persyaratan tegangan bantalan ijin dapat dihitung sebagai

$$A_b \geq \frac{F}{\sigma_b} \geq \frac{11 \text{ kips}}{90 \text{ psi}} \geq \frac{11 \text{ kips}}{90 \text{ lb/in}^2} \geq \frac{11 \text{ kips in}^2}{90 \text{ lb}} \left| \frac{1000 \text{ lb}}{1 \text{ kips}} \right|$$

$$\geq 122,222 \text{ in}^2$$

Dimensi minimum  $a$  yang diperlukan untuk digunakan di *steel plate* dapat ditentukan dari penampang kontak *steel plate-concrete slab* minimum:

$$A_b \geq a \cdot a \geq a^2 \geq 122,222 \text{ in}^2$$

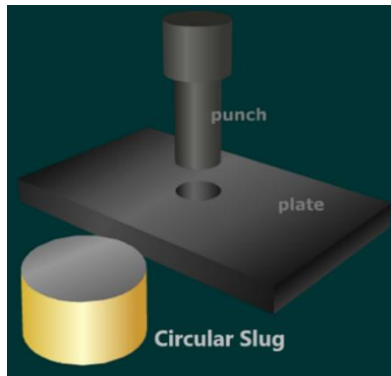
$$a \geq \sqrt{122,222 \text{ in}^2} \geq 11,06 \text{ in}$$

Kesimpulan:

∴ Tegangan bantalan antara pipa baja-*steel plate* sebesar  $\sigma_b = 2,24 \text{ ksi}$  dan dimensi minimum  $a = 12 \text{ inci}$ .

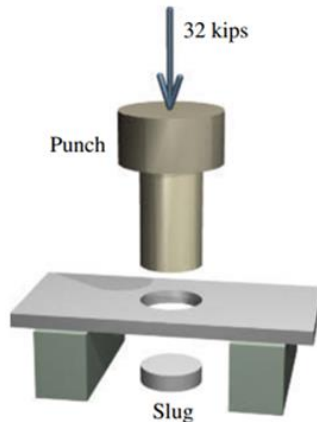
## 2.7 Pelubang

Untuk memahami jenis masalah ini, cobalah untuk memvisualisasikan permukaan yang akan dibuat saat *circular slug* dilubangi dari pelat (lihat Gambar 2.6). Tegangan geser bekerja pada permukaan yang sejajar dengan arah gaya yang diberikan. Untuk masalah pelubangan, luas yang terkena tegangan geser adalah hasil kali dari ketebalan pelat dan keliling *circular slug*.



**Gambar 2.6 Pelubang**

**Masalah:** Sebuah pelubang untuk membuat lubang di plat baja seperti pada gambar. Gaya tekan ke bawah pelubang 32 kips untuk melubangi lubang berdiameter 0,75 inci pada plat baja tebal 0,25 inci. Tentukan tegangan geser rata-rata pada plat baja yang terjadi dikelilingi *slug* untuk lepas dari plat.



**Pemecahan masalah**

Diketahui:

$$P = 32 \text{ kips}$$

$$d = 0,75 \text{ inci}$$

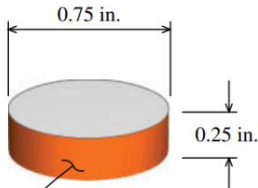
$$t = 0,25 \text{ inci}$$

Ditanya:

Tegangan geser rata-rata  $\tau_{avg} = \dots?$

Jawaban:

Permukaan yang terkena geser:



Tegangan geser bekerja di keliling permukaan.

Luas penampang potong geser dihitung sebagai

$$A_V = \pi dt = \pi(0,75 \text{ in.})(0,25 \text{ in.}) = 0,58905 \text{ in.}^2$$

Tegangan geser dapat dihitung sebagai

$$\tau_{avg} = \frac{P}{A_V} = \frac{32 \text{ kips}}{0,58905 \text{ in.}^2} = 54,3 \frac{\text{kips}}{\text{in.}^2}$$

Kesimpulan:

$\therefore$  Tegangan geser rata-rata yang terjadi dikeliling *slug* sebesar  $\tau_{avg} = 54,3 \text{ ksi}$ .

## 2.8 Bar dan Pin

*Bar* dan *pin* mungkin merupakan jenis koneksi yang paling sederhana. Jenis masalah ini berguna untuk memperkenalkan gagasan tentang berbagai pertimbangan desain. Kekuatan koneksi ditentukan oleh kekuatan *bar* dan kekuatan *pin*.

Beban aksial yang dibawa oleh *bar* menghasilkan tegangan normal pada *bar* pada permukaan yang tegak lurus dengan garis aksi beban. Tegangan normal dihitung dengan membagi gaya dengan luas penampang batang.

Beban ditransmisikan dari batang ke penyangga melalui *pin* (atau baut atau paku keling). Beban pada pin menghasilkan tegangan geser pada pin. Bergantung pada bagaimana pin

disangga, tegangan geser akan berkembang pada *pin* pada salah satu atau dua permukaan. Permukaan yang terkena tegangan geser sejajar dengan arah beban yang diterapkan.

Untuk menentukan tegangan geser pada *pin*, kita memvisualisasikan permukaan yang rusak jika *pin* benar-benar putus (yaitu, retak). Jika *pin* gagal pada satu permukaan untuk memungkinkan batang ditarik dari penyangga, koneksi disebut **geser tunggal**. Jika *pin* harus putus pada dua permukaan sebelum palang dapat ditarik dari penyangga, koneksi disebut **geser ganda**. Area geser adalah area yang terbuka saat *pin* patah.

**Masalah:** Plat baja lebar 2,5 in. tebal 0,125 in. disambung ke tumpuan dengan *pin* diameter 0,75 inci. *Steel plate* menahan beban aksial 1,8 kips. Hitung tegangan normal di pelat baja (*steel plate*), tegangan geser pada *pin* dan tegangan bantalan.

### Pemecahan masalah

Diketahui:

Konfigurasi geser tunggal

$$b = 2,5 \text{ in.}$$

$$t = 0,125 \text{ in.}$$

$$d = 0,75 \text{ in.}$$

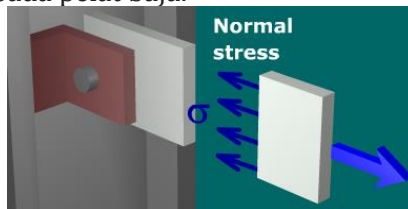
$$P = 1,8 \text{ kips}$$

Ditanya:

1.  $\sigma_b$  (*steel plate*) = ...?
2.  $\tau$  (*pin*) = ...?
3.  $\sigma_b$  (kontak *steel plate-pin*) = ...?

Jawaban:

Tegangan tarik pada pelat baja:



Tegangan normal di pelat baja dihitung menggunakan **persamaan 1.1:**

$$\sigma = \frac{P}{A} = \frac{1,8 \text{ kip}}{2,5 \text{ in} \times 0,125 \text{ in}} = \frac{1,8 \text{ kip}}{0,3125 \text{ in}^2} = 5,76 \text{ ksi}$$

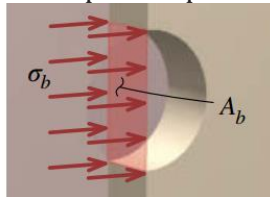
Tegangan geser pada pin:



Tegangan geser pada pin dihitung menggunakan **persamaan 1.4:**

$$\tau = \frac{4P}{\pi d^2} = \frac{4 \cdot 1,8 \text{ kip}}{\pi (0,75 \text{ in})^2} = 4,074 \text{ ksi}$$

Proyeksi penampang kontak pin dan pelat baja:



Menentukan luas proyeksi penampang kontak:

$$A_b = dt = (0,75 \text{ in.})(0,125 \text{ in.}) = 0,09375 \text{ in.}^2$$

Tegangan bantalan dapat dihitung sebagai

$$\sigma_b = \frac{P}{A_b} = \frac{1,8 \text{ kips}}{0,09375 \text{ in.}^2} = 19,20 \text{ ksi}$$

Kesimpulan:

**∴  $\sigma = 5,76 \text{ ksi}$ ,  $\tau = 4,074 \text{ ksi}$  dan  $\sigma_b = 19,20 \text{ ksi}$ .**

## 2.9 Rod dan Collar

Konfigurasi *Rod and Collar* adalah model sederhana yang menggambarkan berbagai pertimbangan desain. Model sederhana ini bisa gagal dalam empat cara berbeda:

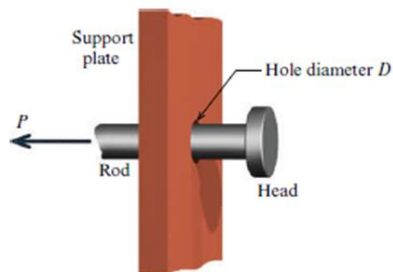
- Tegangan normal pada batang
- Tegangan geser pada *collar*

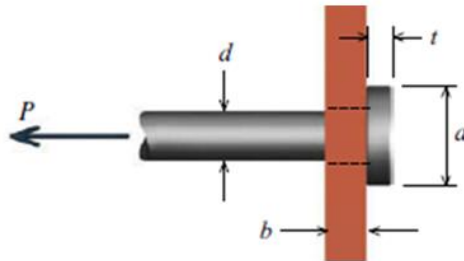
- Tekanan bantalan antara *collar* dan pelat
- Tegangan geser pada pelat pendukung

Meskipun penghitungan tegangan sangat mudah setelah menentukan berbagai area, terkadang sulit untuk memvisualisasikan area tempat tekanan akan bekerja. Hal ini terutama berlaku untuk tegangan geser dan perhitungan tegangan bantalan.

**Masalah:** Batang padat yang ditunjukkan pada gambar memiliki diameter  $d = 15$  mm dan melewati lubang berdiameter 20 mm di dalam plat pendukung. Saat beban  $P$  diterapkan ke batang, kepala batang bersandar pada pelat yang memiliki ketebalan  $b = 12$  mm. Kepala batang memiliki diameter  $a = 30$  mm dan tebal  $t = 10$  mm. Jika tegangan normal di batang 225 MPa, tentukan:

- a) tegangan bantalan rata-rata yang bekerja antara pelat pendukung dan kepala batang.
- b) tegangan geser rata-rata yang dihasilkan di kepala batang.
- c) tegangan geser pelubangan yang dihasilkan pada pelat pendukung oleh kepala batang.





### Pemecahan Masalah

Diketahui:

$$d = 15 \text{ mm}$$

$$D = 20 \text{ mm}$$

$$b = 12 \text{ mm}$$

$$a = 30 \text{ mm}$$

$$t = 10 \text{ mm}$$

$$\sigma = 225 \text{ MPa}$$

Ditanya:

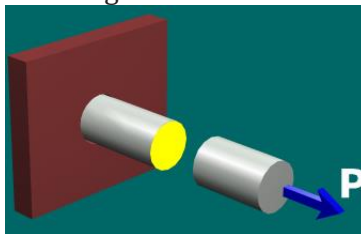
a)  $\sigma_b$  (support plate-head) = ...?

b)  $\tau$  (head) = ...?

c)  $\tau$  (pelubang) = ...?

Jawaban:

Tegangan tarik pada batang:

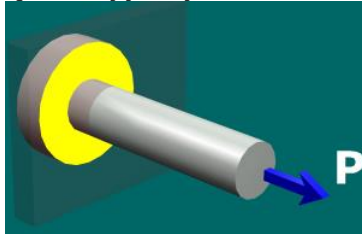


Gaya tarik P dihitung menggunakan persamaan 1.1:

$$P = \sigma \cdot A = 225 \text{ MPa} \cdot \frac{\pi}{4} (15 \text{ mm})^2 = 39.760,8 \text{ N}$$



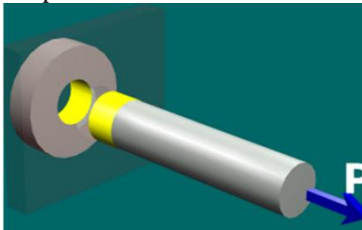
Tegangan bantalan pada *support plate-head*:



Tegangan normal di pelat baja dihitung menggunakan **persamaan 1.7**:

$$\sigma_b = \frac{39.760,8 \text{ N}}{\frac{\pi}{4} (30 \text{ mm}^2 - 15 \text{ mm}^2)} = \frac{39.760,8 \text{ N}}{530,1 \text{ mm}^2} = 75 \text{ MPa}$$

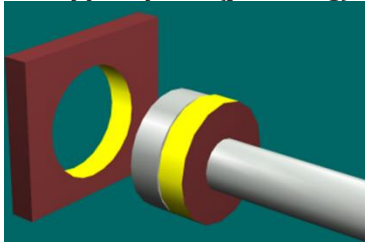
Tegangan geser pada pin:



Tegangan geser pada pin dihitung menggunakan **persamaan 1.4**:

$$\begin{aligned} \tau &= \frac{P}{\pi \cdot d \cdot t} = \frac{39.760,8 \text{ N}}{\pi \cdot 15 \text{ mm} \cdot 10 \text{ mm}} = \frac{39.760,8 \text{ N}}{471,2 \text{ mm}^2} \\ &= 84,375 \text{ MPa} \end{aligned}$$

Tegangan geser pada *support plate* (pelubang):



Tegangan geser pelubang dihitung menggunakan **persamaan 1.4**:

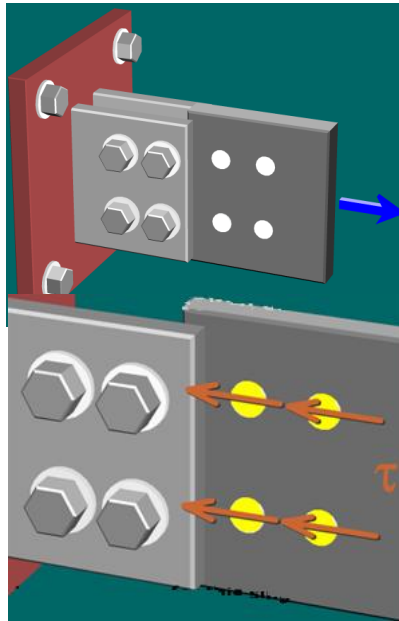
$$\begin{aligned}\tau &= \frac{P}{\pi \cdot a \cdot b} = \frac{39.760,8 \text{ N}}{\pi \cdot 30 \text{ mm} \cdot 12 \text{ mm}} = \frac{39.760,8 \text{ N}}{1.131 \text{ mm}^2} \\ &= 35,156 \text{ MPa}\end{aligned}$$

Kesimpulan:

$$\begin{aligned}\therefore \sigma_b (\text{support plate} - \text{head}) &= 75 \text{ MPa}, \\ \tau (\text{head}) &= 484,375 \text{ MPa} \quad \text{dan} \quad \tau (\text{pelubang}) = \\ &35,156 \text{ MPa}.\end{aligned}$$

## 2.10 Sambungan Baut

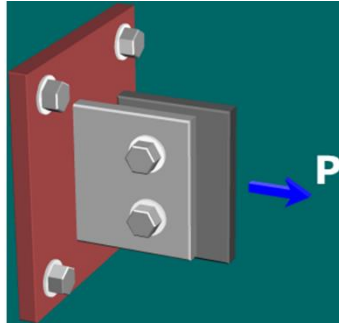
Beban yang diterapkan pada struktur atau mesin umumnya ditransmisikan ke balok melalui sambungan baut (atau paku keling atau pin). Dalam semua sambungan ini, salah satu tegangan yang paling sering terjadi adalah tegangan geser. Untuk masalah tipe ini, penting untuk diingat bahwa tegangan geser bekerja pada permukaan yang sejajar dengan arah gaya yang diberikan. Untuk menentukan permukaan di mana tegangan geser akan terjadi, akan sangat membantu untuk memvisualisasikan bagaimana sambungan akan terlihat jika baut benar-benar putus atau retak. Permukaan baru yang muncul saat sambungan putus adalah permukaan yang terkena tegangan geser (lihat Gambar 2.7).



**Gambar 2.7 Sambungan baut**

Pertimbangan penting dalam sambungan adalah cara penyangga baut. Jika baut hanya didukung oleh satu pelat, sambungan disebut sambungan **geser-tunggal**. Jika baut didukung oleh dua pelat, sambungan disebut sambungan **geser-ganda**. Karena tegangan geser bekerja pada dua permukaan, jenis sambungan ini memberikan kekuatan dua kali lipat dibandingkan sambungan geser tunggal.

**Masalah:** Jika gaya aksial di pelat adalah  $P = 28 \text{ kN}$  seperti pada gambar dan tegangan geser yang diijinkan pada baut adalah  $\tau_{izin} = 90 \text{ MPa}$ , tentukan diameter minimum  $d$  untuk baut.



### Pemecahan masalah

Diketahui:

$$P = 28 \text{ kN}$$

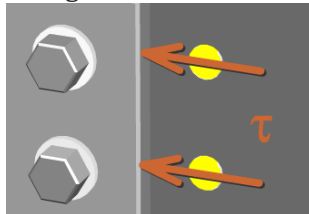
$$\tau_{izin} = 90 \text{ MPa}$$

Ditanya:

Diameter minimum  $d_{baut} = \dots?$

Jawaban:

Permukaan yang terkena geser:



Luas penampang potong geser-tunggal dihitung sebagai

$$A_v \geq \frac{P}{\tau_{izin}} \geq \frac{28 \text{ kN}}{90 \text{ MPa}} \geq \frac{28 \text{ kN}}{\frac{90 \text{ N}}{\text{mm}^2}} \geq \frac{28 \text{ kN mm}^2}{90 \text{ N}} \left| \frac{1000 \text{ N}}{1 \text{ kN}} \right|$$

$$A_v \geq 311,1 \text{ mm}^2$$

Ada dua baut dalam sambungan, oleh karena itu diameter minimum baut yang diperlukan:

$$A_{baut} \geq \frac{\pi}{4} (d_{baut})^2$$

$$\frac{A_v}{2} \geq \frac{\pi}{4} (d_{baut})^2 \geq 155,6 \text{ mm}^2$$

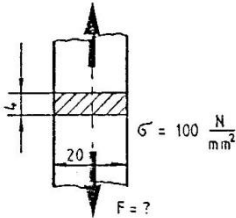
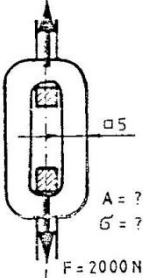
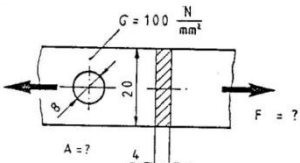
$$d_{baut} \geq 14,1 \text{ mm}$$

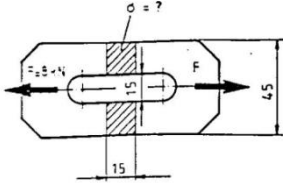
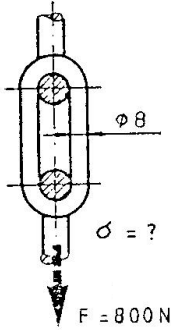
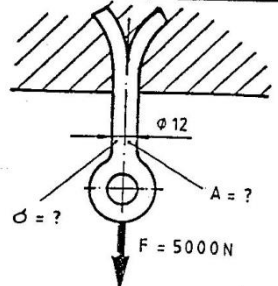
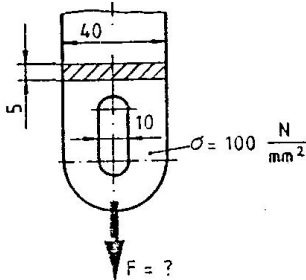
Kesimpulan:

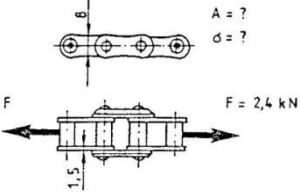
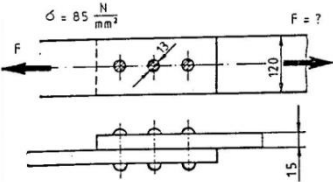
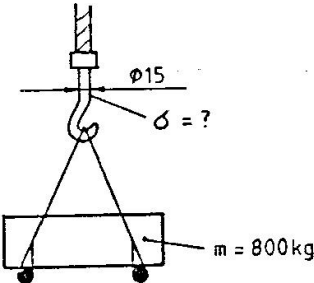
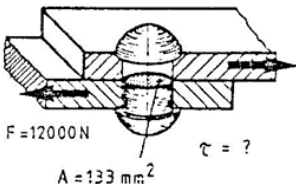
∴ berdasarkan ukuran baut standar, maka diameter minimum baut,  $d_{baut} = 16 \text{ mm}$  atau **M16**.

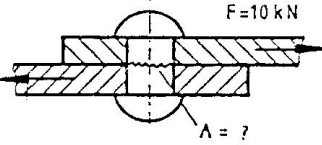
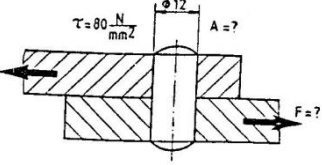
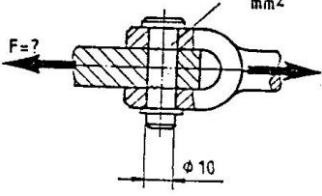
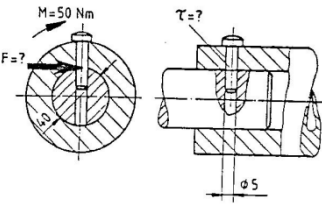
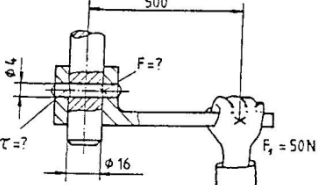
### SOAL-SOAL LATIHAN

Kerjakan soal-soal berikut:

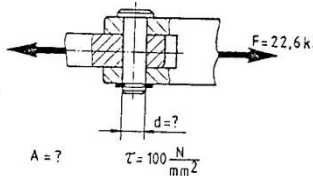
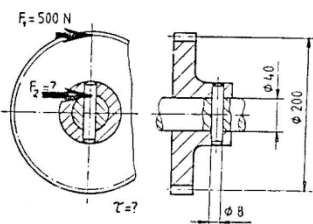
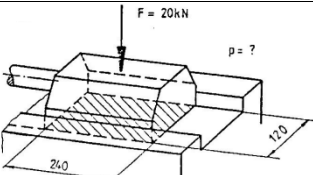
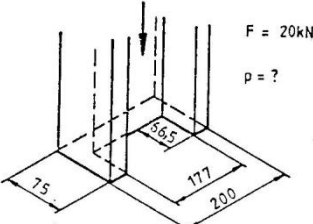
No.	Masalah	Pemecahan Masalah
<b>A</b>	<b>Tegangan Normal</b>	
1	 <p><math>\sigma = 100 \frac{\text{N}}{\text{mm}^2}</math></p> <p><math>F = ?</math></p>	$F = \boxed{\phantom{0000}} \text{ N}$
2	 <p><math>\sigma = ?</math></p> <p><math>A = ?</math></p> <p><math>F = 2000 \text{ N}</math></p>	$A = \boxed{\phantom{0000}} \text{ mm}^2$ $\sigma = \boxed{\phantom{0000}} \frac{\text{N}}{\text{mm}^2}$
3	 <p><math>\sigma = 100 \frac{\text{N}}{\text{mm}^2}</math></p> <p><math>A = ?</math></p> <p><math>F = ?</math></p>	$A = \boxed{\phantom{0000}} \text{ mm}^2$ $F = \boxed{\phantom{0000}} \text{ N}$

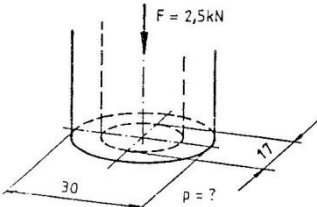
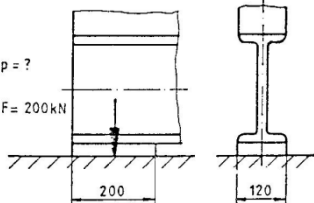
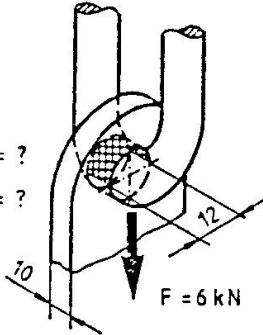
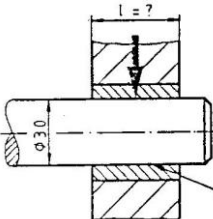
4		$A = \text{[ ]} \text{ mm}^2$ $\sigma = \text{[ ]} \frac{\text{N}}{\text{mm}^2}$
5		$\sigma = \text{[ ]} \frac{\text{N}}{\text{mm}^2}$
6		$A = \text{[ ]} \text{ mm}^2$ $\sigma = \text{[ ]} \frac{\text{N}}{\text{mm}^2}$
7		$F = \text{[ ]} \text{ N}$

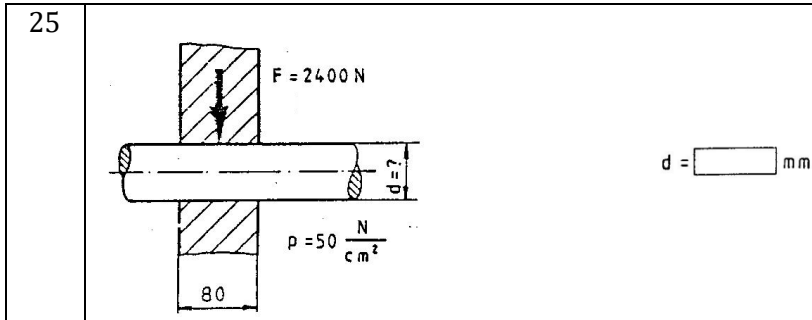
<p>8</p>	 <p><math>A = ?</math> <math>\sigma = ?</math></p> <p><math>F = 2,4 \text{ kN}</math></p>	<p><math>A = \boxed{\phantom{000}} \text{ mm}^2</math> <math>\sigma = \boxed{\phantom{000}} \frac{\text{N}}{\text{mm}^2}</math></p>
<p>9</p>	 <p><math>\sigma = 85 \frac{\text{N}}{\text{mm}^2}</math></p> <p><math>F = ?</math></p>	<p><math>F = \boxed{\phantom{000}} \text{ kN}</math></p>
<p>10</p>	 <p><math>\sigma = ?</math></p> <p><math>m = 800 \text{ kg}</math></p>	<p><math>\sigma = \boxed{\phantom{000}} \frac{\text{N}}{\text{mm}^2}</math></p>
<p><b>B Tegangan Geser</b></p>		
<p>11</p>	 <p><math>F = 12000 \text{ N}</math></p> <p><math>A = 133 \text{ mm}^2</math></p> <p><math>\tau = ?</math></p>	<p><math>\tau = \boxed{\phantom{000}} \frac{\text{N}}{\text{mm}^2}</math></p>

<p>12</p>	<p><math>\tau = 157,5 \frac{N}{mm^2}</math></p>  <p><math>F = 10 \text{ kN}</math></p> <p><math>A = ?</math></p>	<p><math>A = \text{ } \text{mm}^2</math></p>
<p>13</p>	<p><math>\tau = 80 \frac{N}{mm^2}</math></p>  <p><math>A = ?</math></p> <p><math>F = ?</math></p> <p><math>\phi 12</math></p>	<p><math>A = \text{ } \text{mm}^2</math></p> <p><math>F = \text{ } \text{kN}</math></p>
<p>14</p>	<p><math>\tau = 50 \frac{N}{mm^2}</math></p>  <p><math>F = ?</math></p> <p><math>F = ?</math></p> <p><math>\phi 10</math></p>	<p><math>F = \text{ } \text{N}</math></p>
<p>15</p>	<p><math>M = 50 \text{ Nm}</math></p>  <p><math>F = ?</math></p> <p><math>\tau = ?</math></p> <p><math>\phi 5</math></p>	<p><math>F = \text{ } \text{N}</math></p> <p><math>\tau = \text{ } \frac{N}{mm^2}</math></p>
<p>16</p>	 <p><math>F = ?</math></p> <p><math>F_r = 50 \text{ N}</math></p> <p><math>\tau = ?</math></p> <p><math>\phi 16</math></p> <p>500</p>	<p><math>F = \text{ } \text{N}</math></p> <p><math>\tau = \text{ } \frac{N}{mm^2}</math></p>



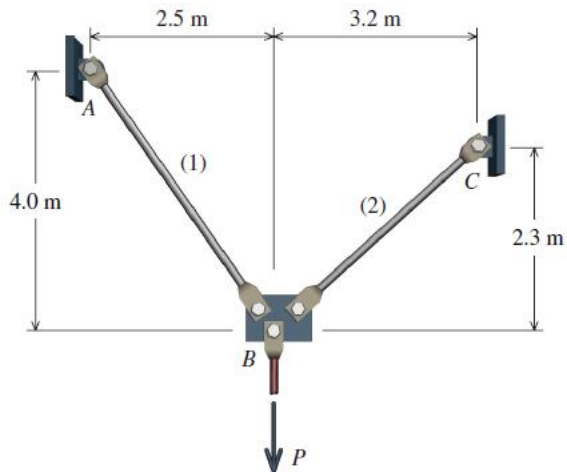
<p>17</p>	 <p><math>F = 22,6 \text{ kN}</math></p> <p><math>d = ?</math></p> <p><math>A = ?</math></p> <p><math>\tau = 100 \frac{\text{N}}{\text{mm}^2}</math></p> <p><math>A = \text{ } \text{mm}^2</math></p> <p><math>d = \text{ } \text{mm}</math></p>
<p>18</p>	 <p><math>F_1 = 500 \text{ N}</math></p> <p><math>F_2 = ?</math></p> <p><math>\tau = ?</math></p> <p><math>\phi 200</math></p> <p><math>\phi 40</math></p> <p><math>\phi 8</math></p> <p><math>F_2 = \text{ } \text{N}</math></p> <p><math>\tau = \text{ } \frac{\text{N}}{\text{mm}^2}</math></p>
<p><b>C Tegangan Bantalan</b></p>	
<p>19</p>	 <p><math>F = 20 \text{ kN}</math></p> <p><math>p = ?</math></p> <p><math>200</math></p> <p><math>170</math></p> <p><math>p = \text{ } \frac{\text{N}}{\text{mm}^2}</math></p>
<p>20</p>	 <p><math>F = 20 \text{ kN}</math></p> <p><math>p = ?</math></p> <p><math>75</math></p> <p><math>177</math></p> <p><math>200</math></p> <p><math>56,5</math></p> <p><math>p = \text{ } \frac{\text{N}}{\text{mm}^2}</math></p>

21	 <p><math>F = 2,5 \text{ kN}</math></p> <p><math>p = ?</math></p> <p>30</p> <p>17</p>	$p = \boxed{\phantom{000}} \frac{\text{N}}{\text{mm}^2}$
22	 <p><math>p = ?</math></p> <p><math>F = 200 \text{ kN}</math></p> <p>200</p> <p>120</p>	$p = \boxed{\phantom{000}} \frac{\text{N}}{\text{mm}^2}$
23	 <p><math>A = ?</math></p> <p><math>p = ?</math></p> <p>10</p> <p>12</p> <p><math>F = 6 \text{ kN}</math></p>	$A = \boxed{\phantom{000}} \text{ mm}^2$ $p = \boxed{\phantom{000}} \frac{\text{N}}{\text{mm}^2}$
24	 <p><math>l = ?</math></p> <p><math>F = 3 \text{ kN}</math></p> <p><math>p = 2 \frac{\text{N}}{\text{mm}^2}</math></p> <p><math>\varnothing 30</math></p> <p><math>A = ?</math></p>	$A = \boxed{\phantom{000}} \text{ mm}^2$ $l = \boxed{\phantom{000}} \text{ mm}$

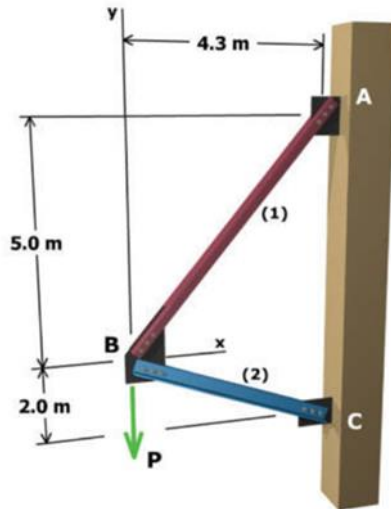


### UJI KOMPETENSI

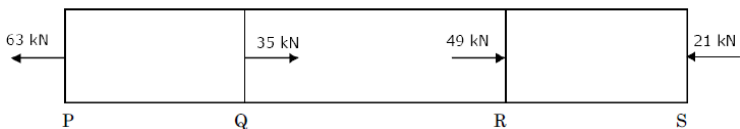
1. Pipa bundar dengan diameter luar 4,5 inci dan dinding ketebalan 0,375 inci dikenai gaya tarik aksial sebesar 42.000 lb. Hitung tegangan normal rata-rata pipa.
2. Pipa bundar dengan diameter luar 80 mm dikenakan gaya tekan aksial 420 kN. Tegangan normal rata-rata tidak boleh melebihi 130 MPa. Hitung ketebalan dinding minimum yang dibutuhkan pipa.
3. Dua batang silinder padat menopang beban  $P = 50 \text{ kN}$  seperti terlihat pada gambar. Jika tegangan normal di setiap batang harus dibatasi hingga 130 MPa, tentukan diameter minimum yang diperlukan untuk setiap batang.



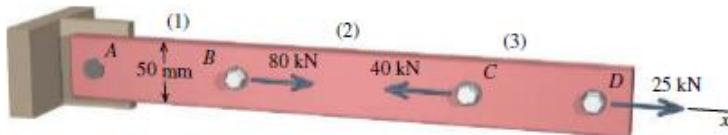
4. Dua batang aksial seperti terlihat pada gambar digunakan untuk mendukung beban  $P$  yang bekerja pada sambungan  $B$ . Balok (1) memiliki luas penampang  $A_1 = 3.080\text{ mm}^2$  dan tegangan normal yang diizinkan  $180\text{ MPa}$ . Balok (2) memiliki luas penampang  $A_2 = 4.650\text{ mm}^2$  dan tegangan normal yang diizinkan  $75\text{ MPa}$ . Tentukan beban maksimum  $P$  yang dapat diberikan tanpa melebihi tegangan normal yang diizinkan.



5. Sebuah batang yang memiliki luas penampang  $700 \text{ mm}^2$  dikenakan beban aksial di posisi yang ditunjukkan. Nilai stres pada segmen QR adalah:

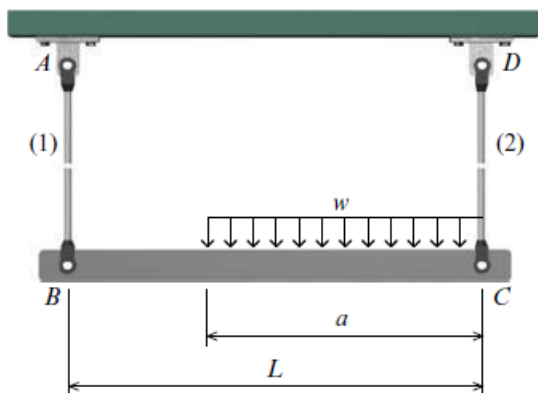


6. Batang baja selebar 50 mm memiliki beban aksial diterapkan di titik B, C, dan D. Jika besarnya tegangan normal di bar tidak boleh melebihi 60 MPa, tentukan ketebalan minimum yang bisa digunakan untuk bar.

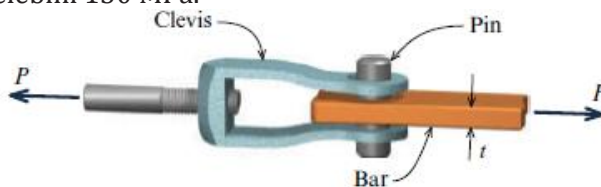


7. Balok kaku BC yang ditunjukkan pada gambar didukung oleh batang (1) dan (2), yang memiliki diameter masing-masing 0,875 inci dan 1,125 inci. Untuk beban terdistribusi seragam  $w = 4.200 \text{ lb/ft}$ , tentukan tegangan

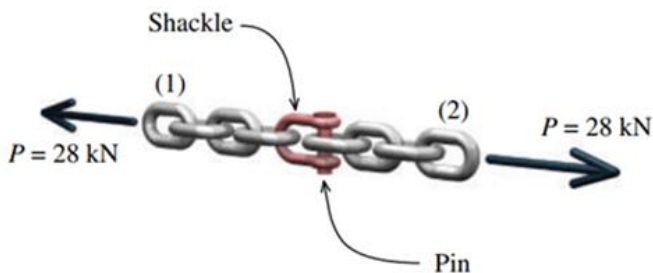
normal di setiap batang. Asumsikan bahwa  $L = 14$  kaki dan  $a = 9$  kaki.



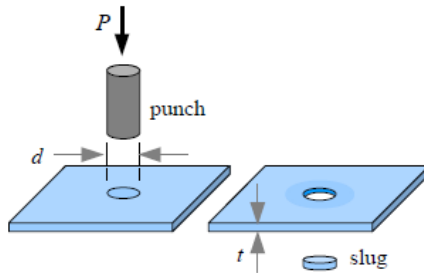
8. Tegangan normal Untuk sambungan *clevis* (lihat gambar), tentukan beban maksimum  $P$  yang dapat ditahan oleh pin dia. 15 mm jika tegangan geser rata-rata pada pin tidak melebihi 130 MPa.



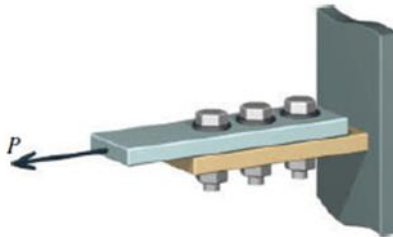
9. Rantai (1) dan (2) dihubungkan oleh *shackle* dan *pin*. Jika gaya aksial di rantai adalah  $P = 28$  kN dan tegangan geser yang diijinkan pada pin adalah  $\tau_{ijin} = 90$  MPa, tentukan diameter minimum  $d$  untuk pin.



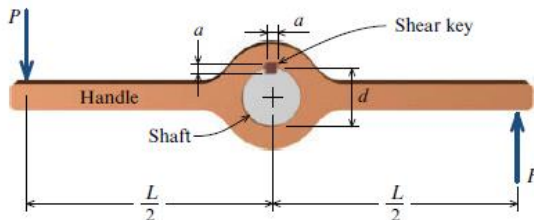
10. Lembaran aluminium setebal 3 mm dipotong dengan *punch* (pelubang) berdiameter 4 cm. Jika pelubang memberikan gaya 6 kN, berapakah tegangan geser pada lembaran? Laporkan jawabannya di MPa.



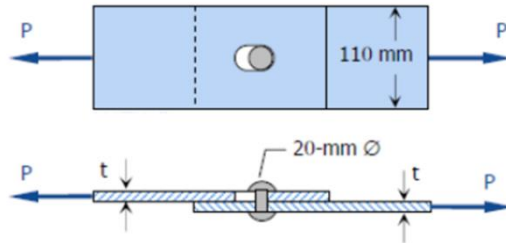
11. Untuk sambungan yang ditunjukkan pada gambar, tentukan tegangan geser rata-rata pada baut berdiameter 7/8 inci jika beban  $P = 32.000$  lb.



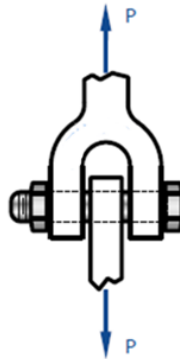
12. *Handle* dengan panjang  $L = 0,70$  m yang ditunjukkan pada gambar dipasang ke poros berdiameter 40 mm dengan *key* geser persegi. Gaya pada masing-masing tuas besarnya  $P = 1.300$  N. Jika tegangan geser rata-rata di *key* tidak melebihi 150 MPa, tentukan dimensi minimum  $a$  yang harus digunakan jika panjang *key* 25 mm.



13. Perhatikan gambar, paku keling berdiameter 20 mm digunakan untuk menyambung pelat lebar 110 mm. Tentukan ketebalan minimum pelat tanpa melebihi tegangan geser paku keling 60 MPa dan tegangan bantalan pelat 120 MPa.

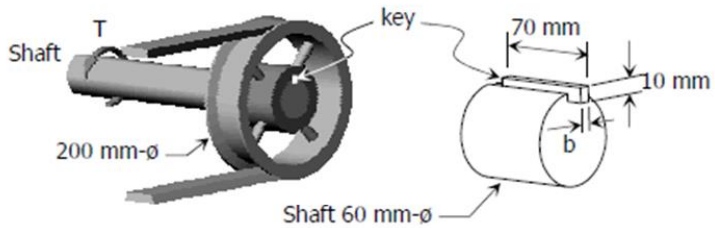


14. Pada clevis yang ditunjukkan pada gambar, tentukan diameter baut minimum dan ketebalan minimum yoke yang akan menopang beban  $P = 14$  kips tanpa melebihi tegangan geser 12 ksi dan tegangan bantalan 20 ksi.

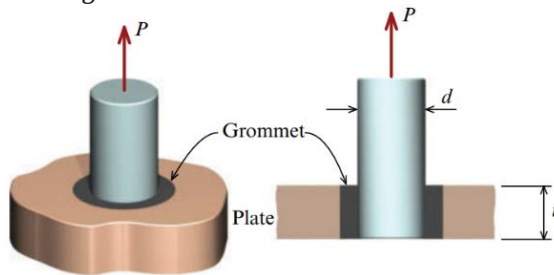


15. Katrol berdiameter 200 mm dicegah untuk berputar relatif terhadap poros berdiameter 60 mm dengan *key* sepanjang 70 mm, seperti yang ditunjukkan pada gambar. Jika torsi  $T = 2,2$  kN·m diterapkan pada poros, tentukan lebar  $b$  jika tegangan geser yang diijinkan pada pasak adalah 60 MPa.

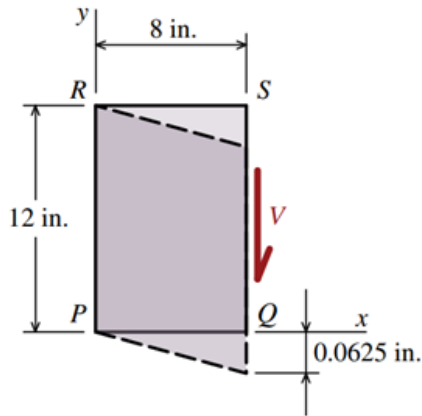




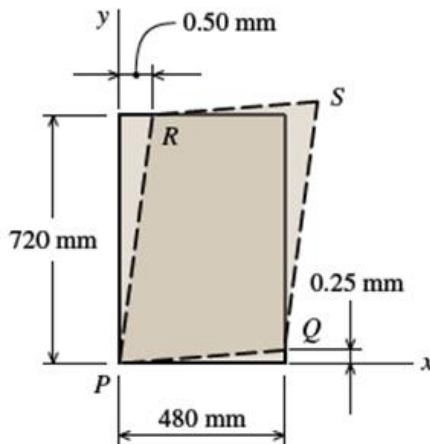
16. Batang silinder diameter  $d = 0,625$  in. dipasang ke *plate* oleh *grommet* karet silinder, seperti yang ditunjukkan pada Gambar L2.3. *Plate* memiliki ketebalan  $t = 0,875$  in. Jika beban aksial adalah  $P = 175$  lb, berapakah tegangan geser rata-rata pada permukaan silinder antara batang silinder dan *grommet*?



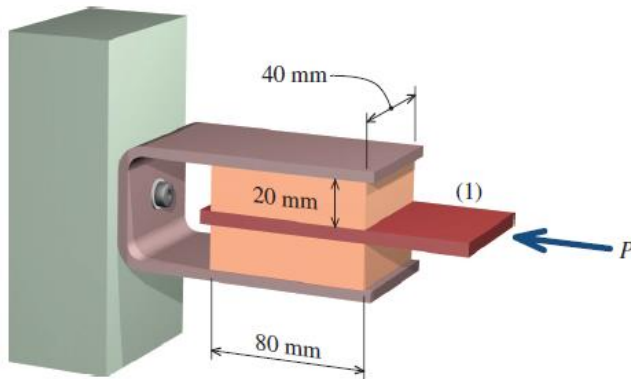
17. Gaya geser  $V$  yang ditampilkan pada gambar menyebabkan sisi  $QS$  dari pelat persegi panjang tipis berpindah ke bawah  $0,0625$  in. Tentukan regangan geser  $\gamma_{xy}$  pada  $P$ .



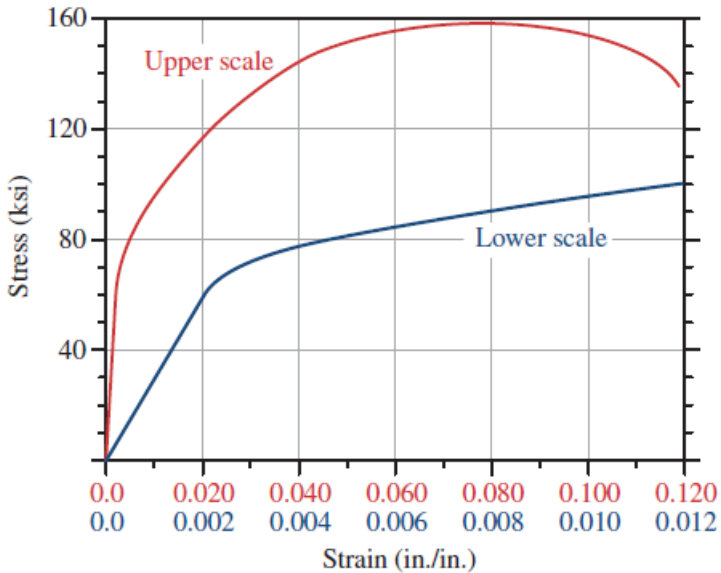
18. Pelat persegi panjang tipis yang ditampilkan pada gambar. Tentukan regangan geser  $\gamma_{xy}$  pada  $P$ .



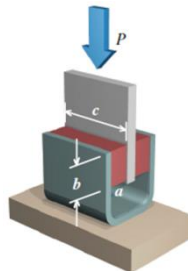
19. Dua balok karet, masing-masing berukuran panjang 80 mm lebar 40 mm dan tebal 20 mm, diikat ke dudukan penyangga yang kokoh dan dapat digerakkan pelat (1) seperti ditunjukkan pada gambar. Ketika gaya  $P = 2.800$  N diterapkan ke sistem, pelat (1) mengalami difleksi 8 mm secara horizontal. Tentukan modulus geser  $G$  balok karet.



20. Spesimen logam dengan diameter asli 0,500 inci dan panjang pengukur 2 inci diuji dalam tegangan sampai terjadi fraktur. Pada titik patahan, diameter benda uji adalah 0,260 inci dan panjang pengukur 3,08 inci. Hitung sifat material dari uji tarik berikut:
- % perpanjangan (% elongation)
  - % pengurangan luas (% reduction of area)
21. Benda uji tarik dari paduan baja tahan karat yang memiliki diameter 0,495 inci dan panjang pengukur 2,00 inci diuji untuk patah. Data tegangan dan regangan yang diperoleh selama pengujian ditampilkan pada gambar. Tentukan:
- modulus elastisitas;
  - batas proporsional;
  - kekuatan tertinggi;
  - kekuatan luluh (offset 0,20%);
  - tegangan fraktur; dan
  - tegangan fraktur sebenarnya jika diameter akhir spesimen pada lokasi fraktur adalah 0,350 inci.



22. Pada batas proporsional, bar panjang 1,5 m, lebar 30 mm dan tebal 12 mm. Bar memanjang 2,0 mm di bawah beban aksial 41,5 kN. Tentukan: sifat material (a) modulus elastisitas  $E$  dan (b) batas proporsional.
23. Dua balok karet keras digunakan sebagai anti getaran dipasang untuk mendukung mesin kecil seperti yang ditunjukkan pada gambar disamping. Beban yang diterapkan  $P = 150$  lb menyebabkan defleksi ke bawah 0,25 in. Tentukan modulus geser balok karet. Diasumsikan  $a = 0,5$  inci,  $b = 1,0$  inci, dan  $c = 2,5$  inci.



**DAFTAR PUSTAKA**

- Dupen, B. (2014). *Applied Strength of Materials for Engineering*. IPFW, dupenb@ipfw.edu.
- Khurmi, R. (2005). *Machine Design*. New Delhi: Eurasia Publishing House (PVT.) LTD.
- Mondal's, S. K. (2007). *Strength of Materials*. swapan\_mondal\_01@yahoo.co.in.
- Philpot, T. A. (2017). *Mechanics of Materials*. Missouri University of Science and Technology: John Wiley & Sons, Inc.
- Vert, J. (2020). Retrieved from <https://mathalino.com/>: <https://mathalino.com/reviewer/mechanics-and-strength-of-materials/mechanics-and-strength-of-materials>

**B**uku ini merupakan salah satu sumber belajar yang dapat digunakan para mahasiswa dalam melaksanakan pembelajaran berbasis masalah (problem based learning-PBL).

Masalah-masalah yang dibahas adalah masalah pengantar klasik di Kekuatan Bahan seperti Asembli Dua-Batang, Batang Aksial Tersegmen, Balok dan Dua Batang, Geser pada Pasak, Balok dan Penopang, Post dan Plate, Pelubang, Bar dan Pin, Rod dan Collar serta Sambungan Baut yang melibatkan Tegangan dan Regangan.



Penerbit Politeknik Manufaktur Negeri  
Bangka Belitung (POLMANBABEL PRESS)  
Kawasan Industri Air Kantung Sungailiat  
Bangka 33211  
Telp : 0717 93586  
Email : polman@polman-babel.ac.id

ISBN 978-623-97870-0-4

